

2023-2024 EĞİTİM- ÖĞRETİM YILI

Ağrı İli Hamur İlçesi Millî Eğitim Müdürlüğü

Millî Eğitim Bakanlığı Taşıma Yoluyla Eğitime Erişim Yönetmeliği Kapsamında Taşıma Kapsamına Alınan Ağrı İli Hamur İlçesi Merkeze Bağlı Köy Yerleşim Birimlerindeki 54 İlköğretim Öğrencisinin 1 Taşıma Merkezi Okula 1 Hat (4 Araç) İle 40 İş Günü Taşınması İş Teknik Şartnamesi

MADDE 1- GENEL HUSUSLAR

TAŞIMA GÜZERGÂHLARI (*)

NO	TAŞIMA MERKEZİ OKULUN ADI (Köyün Adı)	TAŞIMA MERKEZİ	ÖĞRENCİ SAYISI	TAŞIMA MERKEZİNE UZAKLIĞI (Km)	ARAÇ SAYISI
1	Karlıca Köyü	SEYİTHANBEY ORTAOKULU	54	17	4

(Gerektiği kadar satır eklenebilir.)

(*)Güzergâh ve hatlar belirlenirken yüksek kapasiteli araçlara öncelik verilecektir. (Ancak iklim ve coğrafi şartlara ve bölgede taşıma yapabilecek araç kapasitelerine göre, araç kapasitelerinin belirlenmesinde planlama komisyonlarının takdir yetkisi bulunmaktadır.)

1.1)Servis araçlarının mücbir sebepler dışında ders başlama ve bitiş saatlerinden **-15-** dakika önce taşıma merkezi okulda olmaları esastır. (Araçlarının ders başlama ve bitiş saatlerinden ne kadar süre önce okulda/kurum/sınıfta bulunmaları gerektiği, ilgili okul/kurum idaresi ve il/ilçe millî eğitim müdürlüğü tarafından koordineli şekilde ders başlama ve bitiş saatlerine ve güzergâh planlamalarına göre belirlenecek ve bu madde metnine işlenecektir.)

1.2)Ulusal bayram günleri ile resmî kutlama ve anma törenleri ile sosyal ve kültürel faaliyetler gibi nedenlere bağlı olarak araçların geliş ve gidiş saatlerinde idare tarafından değişiklik yapılabilir. Bu şekilde bir değişiklik yapılacağında yüklenici yazılı olarak bilgilendirilecektir. İdari ve resmi tatillerde, karne tatillerinde, ara tatillerde ve okulların mücbir sebeplerle tatil edildiği günlerde yükleniciye ödeme yapılmayacaktır. Ancak ulusal bayram günleri ile resmî kutlama ve anma törenleri için idare tarafından yapılacak planlamaya bağlı olarak taşıma yapıldığında yükleniciye o güne ait hak ediş ödenecektir.

1.3)Taşımali eğitim kapsamında bulunan yerleşim yerlerinde ikamet eden öğrenciler, planlama komisyonu tarafından belirlenen durak ve toplanma yerlerinde, belirlenen saatte hazır bulunmakla yükümlüdürler. Belirlenen yer ve saatte hazır bulunmayan öğrenciler hak iddia edemeyecektir. Yüklenici öğrencileri taşıma merkezi okula belirlenen saatlerde getirip götürmekle yükümlüdür. Taşıma kapsamında bulunan öğrencilerin isim listeleri, toplanma yerleri ve saatleri ile yol güzergâhına ilişkin bilgiler idare tarafından yükleniciye yazılı olarak verilecektir. Bu bilgiler yüklenici tarafından araçta görülebilecek bir yere asılacaktır.

1.4) Taşıma hizmeti, taşıma merkezi okulların eğitim-öğretime açık olduğu günlerde ve öğrencilerin katılmak zorunda oldukları resmî tören, sosyal ve kültürel faaliyetler ile anma günlerinde yapılacaktır. Taşıma hizmetinin düzenli olarak yapılabilmesi için idare tarafından yapılacak haftalık çalışma planlamalarına uyulacaktır.

1.5) Yazılı olarak uyarılmasına rağmen taşıma hizmetini ihale dokümanında belirlenen esaslara uygun şekilde yerine getirmeyen sürücülerin değiştirilmesi idare tarafından yükleniciye yazılı olarak bildirilecektir. İstenilen sürücü değişikliği tebliğ tarihinden itibaren 5 (beş) iş günü içerisinde gerçekleştirilecektir.

1.6) Taşıma merkezi okulda herhangi bir nedenle eğitime ara verilmesi nedeniyle buraya taşınan öğrencilerin başka bir taşıma merkezine veya eğitim-öğretim yılı içerisinde yeni bir taşıma merkezi okulun açılması halinde bu taşıma merkezi okula taşınmasına Valilik onayı ile karar verildiği takdirde, yüklenici yeni taşıma merkezine öğrencileri taşımakla yükümlüdür. Bu durumda güzergâh değişikliği nedeniyle sözleşme bedelinin %20'si oranında iş artışına gidilebilir; meydana gelen iş artışının sözleşme bedelinin %20'sini aşması durumunda güzergâh yeniden ihale edilir.

1.7) Normal eğitim yapan taşıma merkezi okullara, aynı araçla birden fazla sefer yapılarak öğrenci taşınmaması esastır. Ancak, araç bulmada zorluk çekilen bölgelerdeki normal eğitim yapan taşıma merkezi okula, eğitim-öğretimi aksatmamak üzere planlama komisyonlarının belirleyeceği mesafelerde bir araçla en fazla iki sefer yapılarak öğrenci taşınabilir. İkili öğretim yapan taşıma merkezi okulun sabahçı öğrencilerin için bir, öğlenci öğrenciler için bir sefer olmak üzere bir araçla en fazla iki sefer yapılarak öğrenci taşınabilir. Bu durumda ikili eğitim öğretim yapan taşıma merkezi okulda hangi araçların sabahçı, hangi araçların öğlenci çalıştırılacağını gösteren listeler yüklenici tarafından idareye teslim edilecektir.

1.8) Öğrencilerin araçta bulunduğu esnada yanıcı, patlayıcı, parlayıcı ve benzeri maddeler bulundurulmayacak, taşıma esnasında akaryakıt alımı yapılmayacaktır.

MADDE 2 - TAŞIMALI EĞİTİM ARAÇLARINDA ARANACAK ŞARTLAR

2.1) Taşımali eğitim araçlarının arkasında "OKUL TAŞITI" yazısını kapsayan numunesine uygun renk, ebat ve şekilde reflektif bir kuşak bulunacaktır (EK-2/1, EK-2/2).

2.2) Taşımali eğitim araçlarının arkasında, öğrenci ve çocukların iniş ve binişleri sırasında yakılmak üzere en az 30 cm çapında kırmızı ışık veren bir lamba bulunacak ve bu lambanın yakılması halinde üzerinde siyah renkte büyük harflerle "DUR" yazısı okunacak şekilde tesis edilmiş olacak, lambanın yakılıp söndürülmesi tertibatı fren lambalarına bağlı olmayacak ayrı olacaktır (EK-3).

2.3) Taşımali eğitim araçlarının arkasındaki "OKUL TAŞITI" tabelasının üst kısmına, okunabilecek şekilde "Sürücü hatalarını HAMUR ilçe millî eğitim müdürlüğün 4724512114 telefon numarasına bildiriniz." ibaresi yazılacaktır.

2.4) Taşımali eğitim araçları olarak kullanılacak taşıtlarda, öğrenci ve çocukların kolayca yetişebileceği camlar ve pencereler sabit olacak, iç düzenlemesinde demir aksam açıkta olmayacak, varsa yaralanmaya sebebiyet vermeyecek yumuşak bir madde ile kaplanacak ve engelli öğrenci ve çocukları taşıyacak olan okul servis araçları ayrıca 1/7/2005 tarihli ve 5378 sayılı Engelliler Hakkında Kanun ve bu Kanuna dayalı olarak çıkarılan ikincil mevzuata uygun olacaktır. Ortopedik engelli öğrenci/kursiyer taşınmasında, öğrencilerin/kursiyerlerin fiziksel engelleri göz önünde bulundurularak rahat bir şekilde inip binmelerini sağlayacak uygun projeli katlanabilir liftli ve asansör monteli donanımlı araçlar kullanılacaktır.

2.5) Taşımali eğitim araçları 26/10/2016 tarihli ve 29869 sayılı Resmî Gazete'de yayımlanan Araçların İmal, Tadil ve Montajı Hakkında Yönetmelik ile Karayolları Trafik Yönetmeliği'nde belirtilen standart, nitelik ve sayıda araç, gereç ve malzemeler her an kullanılabilir durumda bulundurulacaktır.

2.6) Taşımali eğitim araçların kapıları sürücü tarafından açılıp kapatılabilecek şekilde otomatik (havalı, hidrolikli vb.) olabileceği gibi, araç sürücüsü tarafından elle kumanda edilebilecek şekilde (mekanik) de olabilecektir. Otomatik olduğu takdirde, kapıların açık veya kapalı olduğu şoföre optik ve/veya akustik sinyallerle intikal edecek şekilde olacaktır.

2.7) Taşımali eğitim araçları olarak kullanılacak taşıtlar temiz, bakımlı ve güvenli durumda bulundurulacak ve altı ayda bir bakım ve onarımları yaptırılmakla birlikte, taşıtların cinsine göre 6/1/2021 tarihli ve 31356 sayılı Resmi Gazete'de yayımlanan Araç Muayene İstasyonlarının Açılması, İşletilmesi ve Araç Muayenesi Hakkında Yönetmeliğin öngördüğü periyodik muayeneleri de yaptırılmış olacaktır (EK-4).

2.8) Taşımali eğitim aracı olarak kullanılacak taşıtların yaşları on beş yaşından büyük olmayacaktır. Taşıtların yaşı fabrikasınca imal edildiği tarihten sonra gelen ilk takvim yılı esas alınarak hesaplanacaktır.

2.9) Taşımali eğitim araçlarının İmal, Tadil ve Montajı Hakkında Yönetmelik hükümlerine göre tayin edilen ve o taşımali eğitim aracına ait tescil belgelerinde gösterilen oturulacak yer adedi, aracın içerisine görülebilecek bir yere yazılarak sabit şekilde monte edilecektir.

2.10) Gerçek ve tüzel kişi ve kuruluşlara ait taşınabilir eğitim araçları olarak teçhiz edilmiş araçlar, taahhüt ettikleri öğrenci taşıma hizmetlerini aksatmamak kaydıyla, personel servis taşıma faaliyetlerinde de kullanılabilir. Ancak, bu taşıma esnasında taşınabilir eğitim araçlarına ait ışıklı işaretlerin şoförler tarafından kullanılması yasaktır.

2.11) Taşınabilir eğitim araçları, Araçların İmal, Tadil ve Montajı Hakkında Yönetmelik hükümlerine uygun olacaktır.

2.12) Taşınabilir eğitim araçlarında görüntü ve müzik sistemleri, taşıma hizmeti sırasında kullanılmayacaktır.

2.13) Taşınabilir eğitim araçlarında yazın serin, kışın sıcak ortam sağlayacak sistemler bulundurulacaktır.

2.14) Taşınabilir eğitim araçlarında araç takip sistemi bulundurulacaktır. Kayıtlar en az otuz gün muhafaza edilecektir.

2.15) Taşınabilir eğitim araçlarında her öğrenci için emniyet kemeri ve gerekli koruyucu tertibat bulundurulacaktır.

2.16) Taşınabilir eğitim araçlarında, fabrika çıkışlı camlar dışında renkli cam kullanılması ve camlarının üzerine renkli film tabakaları yapıştırılması yasaktır. Taşınabilir eğitim araçlarında, iç mekânı gösteren Sanayi ve Teknoloji Bakanlığı tarafından yayımlanan tip onay mevzuatına uygun şeffaf cam dışında cam kullanılmayacaktır.

2.17) Propaganda türünde pankart, afiş, reklam unsuru nesnelere taşıyan araçlar öğrenci taşıma işinde çalıştırılmayacaktır.

2.18) Taşınabilir eğitim araçlarında sağlık çantası (ilk yardım malzemeleri) ve trafik seti bulundurulması zorunludur.

2.19) Taşınan öğrenciler arasında, bedensel engeli bulunan öğrenci olması halinde, araçta söz konusu öğrencilerin inip binmesini kolaylaştıracak aparat (rampa) ve kapı açıldığında otomatik olarak açılan merdiven bulundurulacaktır.

2.20) Taşınabilir eğitim araçlarında minibüslerde 1 adet 2 kg, yolcu kapasitesi 26 kişiye kadar olan otobüslerde 2 adet 2 kg, yolcu kapasitesi 26 kişinin üstünde olan otobüslerde 2 adet 6 kg.'lık yangın söndürme cihazı bulundurulacaktır. Yangın söndürme cihazlarının muayene/ bakım ve yeniden dolum işlemleri, 19/04/2011 tarihli ve 27910 sayılı Resmî Gazete'de yayımlanan ÖSG-2011/09 numaralı Mecburi Standart Tebliği'nin 3. maddesinin 1. fıkrasında belirtildiği şekilde "TSE Hizmet Yeterlilik Belgesi" almış iş yerlerinde ve TS 11827 zorunlu standardında yer alan gereklilikler kapsamında gerçekleştirilecek ve belgelendirilecektir. Son periyodik muayene formu sözleşme imzalandıktan sonra 10 gün içerisinde verilecek olup ayrıca her altı ayda bir yenilenen periyodik muayene formu okul/kurum müdürlüklerine verilecektir.

2.21) Ulaştırma Denizcilik ve Haberleşme Bakanlığı, Karayolları Düzenleme Genel Müdürlüğü'nün (2013/KDGM- 03/Denetim) Kış lastikleri Genelgesi'nin "Denetimlerde Uygulanacak Usul Ve Esaslar" başlıklı 2'nci bölümünün (a) bendi gereğince, minibüs türü araçlarda (M+S) veya (M+S) işareti ile birlikte snowflake () işareti bulunan kış lastikleri (4 Lastik) 1 Aralık – 1 Nisan tarihleri arasında kullanılmak zorundadır. (Bölgelere göre değişiklik gösterebilir.)

2.22) Taşıma yapacak tüm araçlarda, yüksek sesli (öğrencilerin duyabileceği şekilde) müziksiz (bip-bip) model alarm geri vites uyarı sensörü bulunacaktır.

2.23) Taşınabilir eğitim araçlarının önüne, hangi okulun ve hattın taşınmasının yapıldığına dair levha asılacaktır.

MADDE 3- YÜKLENİCİNİN ŞARTLARI VE YÜKÜMLÜLÜKLERİ

3.1) Öğrencilerin idareye bildirilen sürücü ve araç ile okula taşınması esastır. Zorunlu hallerde sürücü ve/veya araç değişikliğine gidildiğinde yüklenici durumu en az bir gün önce yazılı olarak idareye bildirecektir. Arıza, trafikten men, kaza, hastalık v.b gibi önceden öngörülmemiş durumlarda araç ve/veya şoför değişikliğine gidilmesi durumunda durum telefon ile ihaleyi yapan idareye ve okul/kurum müdürlüklerine bildirilecek ve gerekli belgeler **3 (üç)** iş günü içinde idareye teslim edilecektir. Yeni sürücü ve aracın Teknik Şartname 'de belirtilen niteliklere sahip olması zorunludur.

3.2) Yüklenici (tüzel kişi olması halinde, anonim şirket ve kooperatiflerde yönetim kurulu üyeleri, diğer tüzel kişilerde ise tüm ortakları ve bu tüzel kişilikleri temsil ve ilzama yetkili kişiler) 26/09/2004 tarihli ve 5237 sayılı Türk Ceza Kanunu'nun 53'üncü maddesinde belirtilen süreler geçmiş ve affa uğramış veya hükmün açıklanmasının geri bırakılmasına karar verilmiş olsa bile;

3.2.1) Devletin güvenliğine karşı suçlar, anayasal düzene ve bu düzenin işleyişine karşı suçlar, zimmet, irtikâp, rüşvet, hırsızlık, dolandırıcılık, sahtecilik, güveni kötüye kullanma, hileli iflas, ihaleye fesat karıştırma, edimin ifasına fesat karıştırma, suçtan kaynaklanan mal varlığı değerlerini aklama veya kaçakçılık suçlarından mahkûm olmamak,

3.2.2) Türk Ceza Kanunu'nun 81, 102, 103, 104, 105, 109, 179/3, 188, 190, 191, 226 ve 227'nci maddelerindeki suçlardan hüküm giymemiş olmak veya devam etmekte olan bir kovuşturması bulunmamak ya da kovuşturması uzlaşmayla neticelenmemiş olmak,

3.2.3) Terör örgütlerine veya Milli Güvenlik Kurulunca devletin milli güvenliğine karşı faaliyette bulunduğu karar verilen yapı, oluşum veya gruplara üyeliği, mensubiyeti, iltisakı veya irtibatı bulunmamak şartlarına haiz olması zorunludur.

3.3)Yükleniciler, öğrencilerin oturarak, (Araçlarda hiçbir suretle ayakta öğrenci taşınmayacaktır.) güvenli ve rahat bir yolculuk yapmalarını sağlayacak tedbirleri alarak, taahhüt ettiği yere kadar valiliklerce belirlenecek taşıma merkezi okul açılış ve kapanış saatlerine göre idarece belirlenen azami sürelerle uymak suretiyle taşımakla yükümlüdür.

3.4) Yüklenici, hizmet akdine tabi olarak yanında çalışan sürücünün sosyal güvenlik yönünden sigorta işlemlerini yaptırmakla yükümlüdür.

3.5)Yükleniciler, eğitim-öğretim yılında çalıştıracakları sürücünün T.C. kimlik numarası, adı-soyadı, telefon ve iletişim bilgileri ile araçların plakalarını ve her türlü değişiklikleri **5 (beş)** iş günü içinde belgeleri ile birlikte yazılı olarak okul yönetimine bildirmekle yükümlüdür.

3.6)Yükleniciler, taşınmalı eğitim araçlarında bulunan araç takip sistemi verilerini, istenmesi halinde idare, taşıma merkezi okul müdürlüğü, kolluk birimleri ve velilerle paylaşmakla yükümlüdürler.

3.7) Yüklenici; iş kanunu, işçi sağlığı ve iş güvenliği tüzüğü hükümlerine göre sürücünün sağlığını korumak ve her türlü sağlık tedbirlerini almak zorundadır. SGK mevzuatı kapsamındaki işçi alımı, çıkarılması, kaçak işçi çalıştırılmaması, bildirimlerin zamanında yapılması, ücretlerin ödenmesi gibi tüm konularda sorumluluk yükleniciye ait olacaktır.

3.8) Yüklenici; yapacağı hizmetler ve çalıştıracağı personel ile ilgili olarak 20.06.2012 tarihli ve 28339 sayılı Resmî Gazete'de yayımlanan 6331 Sayılı İş Sağlığı ve Güvenliği Kanunu ve diğer ilgili mevzuat hükümleri doğrultusunda işveren adına önlemlerin alınmasından sorumlu olacaktır.

3.9) Hizmetin ifası esnasında ihmal, dikkatsizlik, tedbirsizlik, ehliyetsiz sürücü çalıştırmaktan veya bir başka nedenden dolayı meydana gelecek kazalardan yüklenici sorumludur. Ayrıca, kaza dâhil herhangi bir nedenle üçüncü şahıslara karşı doğabilecek maddi veya manevi sorumluluk yükleniciye aittir.

3.10) Taşınmalı eğitim araçlarının sürücüsü, taşıma merkezi okul müdürlüğünce düzenlenen puantaj cetvellerini günlük düzenli olarak imzalamak mecburiyetindedir.

3.11) Yüklenici ve sürücü, taşıma merkezi okul yönetimine (müdür, müdür yardımcısı, nöbetçi öğretmen, öğretmen, memur, yardımcı hizmetli) veya öğrenciye karşı taşıma işinin yürütülmesi ile ilgili olarak olumsuz, saygın olmayan herhangi bir eylem, söylem, tutum ve davranışta bulunamaz.

3.12) Yüklenici sözleşmede belirtilen taşınmalı eğitim aracının yerine, ihalede belirtilen öğrenci sayısına eşit koltuğu bulunan birden fazla araç ile taşıma yapabilir. (34 öğrencisi bulunan yerleşim birimini, 34 kişilik araç yerine 2 adet 17-23 kişilik araç ile taşıyabilir.) Bu durumda yükleniciye ihale bedelinin dışında herhangi bir ücret ödenmez. Yüklenici bu işten dolayı ek ücret talebinde bulunamaz.

3.13) Yüklenici sözleşmede belirtilen araç yolcu kapasitenin altındaki bir kapasitede araç çalıştıramaz. Ancak hat ve güzergâhlarda öğrenci sayısında azalma olması durumunda (nakil, ayrılma vb.) iş eksilişine gidilecek olup yüklenici isterse araç değişikliğine gidebilecektir. Örneğin; 24-29 kapasiteli araç ile taşınması yapılan öğrencilerin sayısında azalma olup sayının 19'a düşmesi durumunda iş eksilişi yapılacak ve 17-23 koltuk kapasiteli araç katsayısı üzerinden ödeme yapılacaktır.

3.14)Taşıma güzergâhlarındaki öğrenci sayısında araç kapasitesinin üzerinde artış olması durumunda yüklenici ile iş artışına gidilecek ve taşıma yapılan (değiştirilen) aracın katsayısı üzerinden ödeme yapılacaktır. Örneğin; 10-16 kapasiteli araç ile taşınması yapılan öğrencilerin sayısında artış olup sayının 17 öğrenciye çıkması durumunda iş artışı yapılacak ve 17-23 koltuk kapasiteli araç katsayısı üzerinden ödeme yapılacaktır.

3.15)Yükleniciler taşıma işinde çalışacakları sürücülerin, il/ilçe milli eğitim müdürlüklerinin Hayat Boyu Öğrenme Genel Müdürlüğüne bağlı halk eğitim merkezleri ve diğer kurumlar aracılığıyla gerçekleştireceği okul servis araç sürücülerini eğitimlerine ve hizmet içi eğitim seminerlerine katılmalarını sağlamakla yükümlüdür. Bu eğitim ve seminerlere katılmayan sürücüler devam eden eğitim-öğretim yılı boyunca taşınmalı eğitim uygulaması kapsamında çalıştırılmayacaktır.

MADDE 4 - TAŞIMA İŞLERİNDE ÇALIŞAN SÜRÜCÜNÜN ŞARTLARI, GÖREV VE SORUMLULUKLARI

Taşınmalı Eğitim Araçlarını Kullanacak Sürücülerde Aranacak Şartlar:

4.1) 26 yaşından gün almış ve 66 yaşından gün almamış olmak,

4.2) Türk Ceza Kanununun 53 üncü maddesinde belirtilen süreler geçmiş ve affa uğramış veya hükmün açıklanmasının geri bırakılmasına karar verilmiş olsa bile;

Ömer F. E. M.E. Şefi

Genel Müdürü

4.2.1) Devletin güvenliğine karşı suçlar, anayasal düzene ve bu düzenin işleyişine karşı suçlar, zimmet, irtikâp, rüşvet, hırsızlık, dolandırıcılık, sahtecilik, güveni kötüye kullanma, hileli iflas, ihaleye fesat karıştırma, edimin ifasına fesat karıştırma, suçtan kaynaklanan mal varlığı değerlerini aklama veya kaçakçılık suçlarından mahkûm olmamış olmak veya bu suçlardan hakkında devam eden ya da uzlaşmayla neticelenmiş bir kovuşturma bulunmamak,

4.2.2) Türk Ceza Kanununun 81, 102, 103, 104, 105, 109, 179/3, 188, 190, 191, 226 ve 227 nci maddelerindeki suçlardan mahkûm olmamış olmak veya bu suçlardan hakkında devam eden ya da uzlaşmayla neticelenmiş bir kovuşturma bulunmamak,

4.3) Taşıma hizmetinin sunulacağı aracı kullanmaya haiz olduğunu gösteren sürücü belgesine sahip olmak, okul servis şoförlüğüne uygun olduğuna dair aile hekiminden rapor almak ve bu raporu her yıl yenilemek,

4.4) Sürücülük mesleği bakımından her beş yılda bir, yetkili kuruluşlardan psikoteknik açıdan sağlıklı olduklarını gösteren rapor almak,

4.5) Son beş yıl içerisinde; bilinçli taksirli olarak ölümlü trafik kazalarına karışmamış olması, alkollü olarak araç kullanma ve hız kurallarını ihlal nedeniyle, sürücü belgelerinin birden fazla geri alınmamış olması ve 30/3/2005 tarihli ve 5326 sayılı Kabahatler Kanununun 35 inci maddesinde düzenlenen kabahati işlemeyi alışkanlık haline getirmemiş olmak,

4.6) Yurtiçi Yolcu Taşımacılığı Sürücü Mesleki Yeterlilik Belgesine sahip olmak,

Taşımali Eğitim Araçlarını Kullanacak Sürücülerin Görev ve Sorumlulukları:

4.7) Sürücüler, taşıma faaliyeti öncesi ve sonrasında aracın içini kontrol edeceklerdir.

4.8) Sürücüler, öğrencilerin oturarak, güvenli ve rahat bir yolculuk yapmalarını sağlayacak tedbirleri almak, taahhüt ettiği yere kadar valiliklerce belirlenecek taşıma merkezi okul açılış ve kapanış saatlerine göre il/ilçe milli eğitim müdürlüklerince belirlenen azami sürelerle uymak zorundadırlar.

4.9) Sürücüler, sorumlu ve yetkili olduğu hizmetin niteliklerine haiz olup, temiz ve mesleğe uygun kıyafetlerle çalışacaklardır.

4.10) Sürücüler, taşıt içi düzeni sağlamak, çevre ve trafik kontrolü yaparak öğrencilerin araca biniş ve inişleri esnasında aracın tam olarak durduğundan ve kaldırıma yanaşıldığından emin olmadan öğrencilerin iniş ve binişlerine izin vermeyeceklerdir.

4.11) Sürücüler, öğrencilerin toplanma noktalarından alınarak taşıma merkezi okul/kurumlara taşınması ve taşıma merkezi okul/kurumlardan alınıp ikamet adreslerinin bulunduğu toplama noktalarına ulaştırılması aşamalarında öğrencinin can ve mal güvenliğini tehlikeye atacak davranışlardan kaçınacak, öğrencileri kesinlikle işlek ve ana caddelerde karşıdan karşıya geçmek durumunda bırakmayacaklardır.

4.12) Sürücüler araç içerisinde düzeni sağlamak zorundadırlar. Bu görevi yaparken düzene uymayan öğrenciler nezaket kuralları içerisinde uyarılacak, uyarılara rağmen düzeni bozan öğrenciler ile ilgili Araç İçi Uyumsuzluk Formu doldurularak okul Müdürlüğüne teslim edilecektir.

4.13) Taşımali eğitim aracının içinde hiçbir şekilde tütün ve tütün ürünü kullanılmayacak, bu tür ürünler öğrencilerin görebileceği yerlerde bulundurulmayacaktır.

4.14) Taşıma işinde çalışacak sürücülerin il/ilçe milli eğitim müdürlüğü tarafından eğitim-öğretim yılı boyunca yapılması planlanan toplantılar ile Hayat Boyu Öğrenme Genel Müdürlüğüne bağlı halk eğitim merkezlerince düzenlenecek okul servis araç sürücüleri hizmet içi eğitim faaliyetlerine katılması zorunludur. Katılmayan sürücüler devam eden eğitim-öğretim yılı boyunca taşımali eğitim uygulaması kapsamında çalıştırılmayacaklardır.

4.15) Taşıma merkezi okul müdürlüğünce düzenlenen ve takibi yapılan puantaj cetvelleri günlük düzenli olarak imzalanacaktır. Günlük puantajda imzası bulunmayan sürücüler o gün taşıma hizmetini sunmamış kabul edilecek ve buna göre işlem tesis edilecektir.

4.16) Taşıma hizmeti sırasında görüntü ve müzik sistemleri kullanılmayacaktır.

4.17) Araç sürücüleri taşıma hizmeti sırasında kesinlikle telefon ile görüşmeyecek, acil durumlarda araç uygun bir yere park edilerek görüşme sağlanabilecektir.

4.18) Öğrencilerin araç içerisinde emniyet kemerleri takılı bir şekilde seyahat etmeleri sağlanacak, öğrencilerin emniyet kemeri takmadan seyahat etmelerine kesinlikle izin verilmeyecektir. Emniyet kemeri takılmaması nedeniyle ortaya çıkabilecek her türlü maddi manevi zararlardan araç sürücüsü sorumlu tutulacaktır.

4.19) Taşıma hizmeti esnasında araç içerisine öğrenci haricinde hısım akraba dahi olsa hiçbir sivil vatandaş alınmayacak, hiçbir şekilde eşya ve mal taşınması gerçekleştirilmeyecektir.

MADDE 5 - SİGORTA ZORUNLULUĞU VE SİGORTASIZ TAŞIMA YAPILAMAYACAĞI

5.1)Yüklenici taşımali eğitim araçlarına, 13/10/1983 tarihli ve 2918 sayılı Karayolları Trafik Kanununun öngördüğü karayolları motorlu araçlar zorunlu mali sorumluluk sigortası yaptırmak zorundadırlar.

5.2) Karayolları motorlu araçlar zorunlu mali sorumluluk sigortası bulunmayan taşımali eğitim araçları ile öğrenci taşınmaz. Bu madde hükmüne aykırı olarak faaliyet gösteren araçlar hakkında Karayolları Trafik Kanununun 91'inci maddesi hükmü uygulanır.

5.3) Taşımali eğitim araçlarına hizmetin başlangıcından bitimine kadarki süreyi kapsayacak şekilde "Karayolu Yolcu Taşımaliği Zorunlu Koltuk Ferdi Kaza Sigortası" yaptırılacaktır.

MADDE 6 -DENETİM VE YAPTIRIM

6.1) Taşımali eğitim araçlarının faaliyetleri, her eğitim-öğretim yılı ders yılının birinci ve ikinci dönem başlangıcında Valilik ve Kaymakamlıklar tarafından oluşturulacak denetim komisyonu marifetiyle denetlenir.

6.2) Taşımali eğitim aracı kolluk kuvvetlerince her zaman denetlenir.

6.3)İdare yapacağı denetimleri, kendi personelinin yanı sıra Valilikler, Kaymakamlıklar, kolluk kuvvetleri (emniyet, zabita, jandarma) ve yetkili kıldığı diğer kamu kurum ve kuruluşlarının personeli aracılığıyla yapar. Denetimle ilgili olarak bu kuruluşlar idare ile her zaman iş birliği içinde olmak ve idare talimatlarını yerine getirmekle yükümlüdürler. Çalışma şartları yönünden Millî Eğitim Bakanlığı ve diğer ilgili kuruluşlar da mevzuatları çerçevesinde her türlü denetimi yaparlar.

6.4)Taşıma hizmeti veren taşımali eğitim aracı ve sürücüsü, günlük olarak taşıma merkezi okul/kurum müdürlüğünce denetlenir. Yüklenici tarafından ihale yapan idareye bildirilen araç ve sürücü ile taşıma yapıp yapılmadığı, kapasite üstü öğrenci alınıp alınmadığı, aracın vaktinde gelip gelmediği ve şartnameye uygun taşıma yapıp yapılmadığının denetimi yapılır. Öğrenciler sayılarak araca bindirilir. Taşıma merkezi okul/kurum müdürlüğünce oluşturulacak çizelgeye günlük taşıma bilgileri işlenerek sürücülere imzalatılır. Denetim zamanlarında veya diğer zamanlarda taşıma işinden faydalanan öğrencilerin bilgisine başvurularak aracın taşıma işini gerçekleştirirken kurallara uyup uymadığı denetlenir. Öğrencilerin taşımali eğitim araçlarıyla ilgili olumsuz görüş ve şikâyetleri zaman kaybetmeden il/ilçe millî eğitim müdürlüğüne bildirilir.

6.5)Taşıma merkezi okulların fiziki yapıları dikkate alınarak taşımali eğitim araçlarının öğrenci indirme bindirme alanları ile okul/kurum çevresi, trafik güvenliği konusunda İş Güvenliği Uzmanı ve Sivil Savunma Uzman/Amirler tarafından denetlenerek uygunluk değerlendirmesi yapılacak ve raporlar il/ilçe millî eğitim müdürlüklerine sunulacaktır.

6.6)Denetimler esnasında tespit edilen olumsuzluklar, tutanak altına alınır. Tutanaklar denetim yapan personelle birlikte sürücülerce de imzalanır. Sürücü tutanakları imzalamaktan imtina ederse tutanaklar bekletilmeden ihaleyi yapan idareye ve taşıma merkezi okul/kurum müdürlüğüne gönderilir.

6.7)Taşıma merkezi okul/kurum müdürlüklerince oluşturulan komisyonlar, araç ve sürücü değişikliklerinde, yeni araç ve sürücülerin yüklenici tarafından ihale yapan idareye ve taşıma merkezi okul/kuruma bildirilenlerle aynı olup olmadığını ve yapılan değişikliklerin sözleşme şartlarına uygun olup olmadığını denetler ve taşımali eğitim araçları denetleme formunu doldurarak il/ilçe milli eğitim müdürlüğüne gönderir.

6.8) Puantaj tablosu günlük olarak sınıf öğretmeni, araç şoförü, nöbetçi öğretmen, nöbetçi müdür yardımcısı ve okul müdürü tarafından imzalanarak dosyalanır.

6.9)Kontrol teşkilatlarınca düzenlenen tutanak ve puantajlar il/ilçe milli eğitim müdürlüklerine gönderilir. Gönderilen tutanak ve puantajlar Muayene Kabul Komisyonu tarafından imza altına alınarak ödeme aşamasına uygun hale getirilir.

MADDE 7 - DİĞER HUSUSLAR

İhale üzerinde bırakılan istekli tarafından sözleşme imzalanmadan önce idareye sunulacak belgeler;

Yüklenici; her bir taşıma merkezi okul için taşıma yapacak olan taşımali eğitim aracı ve sürücüyeye ait:

7.1) Araç plaka listelerini, taşımali eğitim aracının ruhsatını (aslı idarece onaylı fotokopisi),

7.2) Araca ait karayolları motorlu araçlar zorunlu mali sorumluluk sigorta poliçesini, Karayolu Yolcu Taşımaliği Zorunlu Koltuk Ferdi Kaza Sigortası poliçesini (aslı idarece onaylı fotokopisi),

7.3) Sürücülerin mesleği bakımından, her beş yılda bir yetkili kuruluşlardan psikoteknik açıdan sağlıklı olduklarını gösteren raporu (aslı idarece onaylı fotokopisi),

7.4) Taşımali eğitim aracı olarak kullanılacak taşıtların altı ayda bir bakım-onarımlarının ve Karayolları Trafik Yönetmeliği'nin öngördüğü periyodik muayenesinin yapıldığına dair belgeyi (aslı idarece onaylı fotokopisi),

7.5) Sürücüyeye ait sürücü belgesini (aslı idarece onaylı fotokopisi), sürücüyeye ait nüfus kâğıdının aslını (aslı idarece onaylı fotokopisi), sabıka kaydı belgesinin aslını ve iletişim bilgilerini,

7.6) Mesleki Yeterlilik Kurumu Kanunu çerçevesinde alınan mesleki yeterlilik belgesini (aslı idarece onaylı fotokopisi),

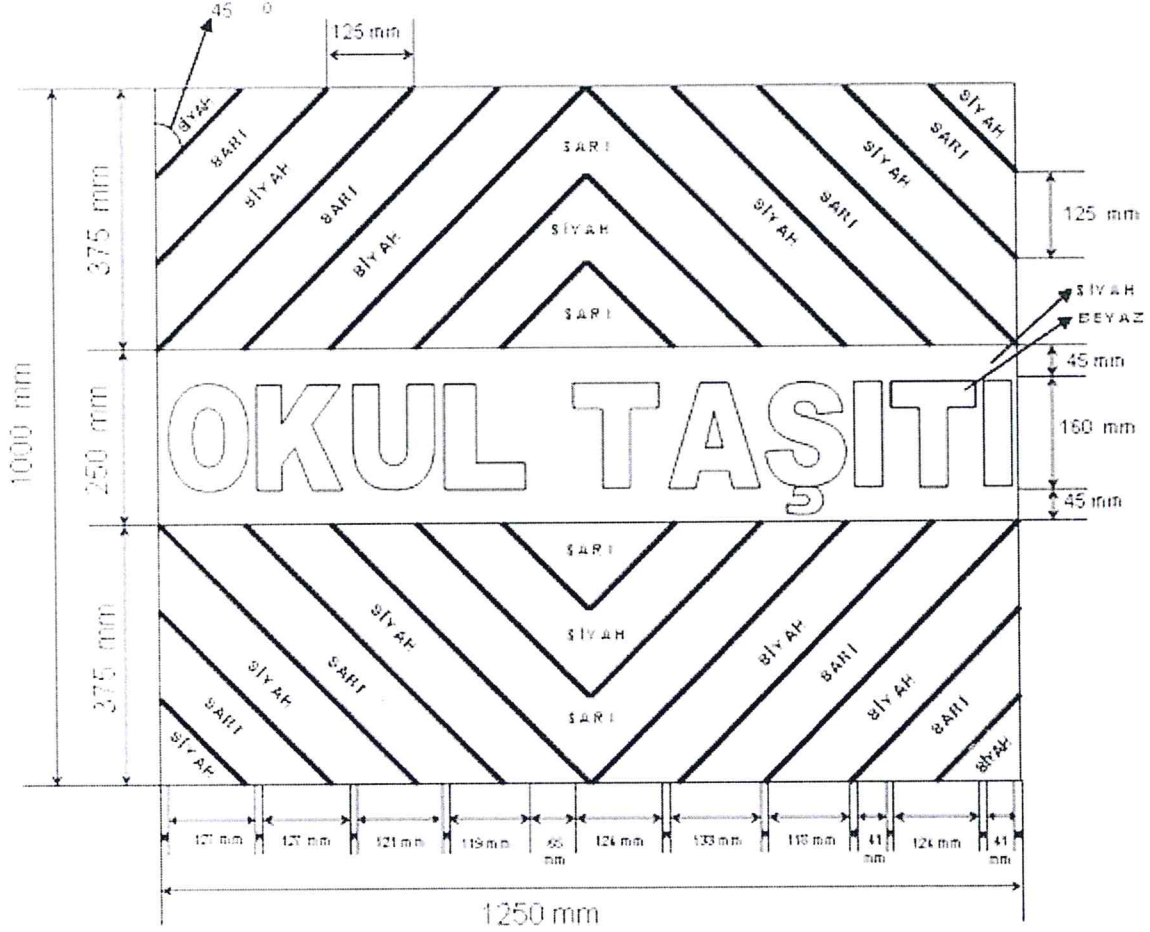
7.7) İhale üzerinde bırakılan istekli ile taşımali eğitim uygulaması kapsamında çalıştırılacak sürücü ve araç ile imzalanan sözleşmeyi (aslı gibidir) il/ilçe milli eğitim müdürlüğüne teslim eder.

7.8) Bu Şartnamede düzenleme bulunmayan durumlarda, 27/10/2017 tarihli ve 30221 sayılı Resmi Gazete'de yayımlanan Okul Servis Araçları Yönetmeliği hükümleri dikkate alınacaktır.

7.9) İdare tarafından gerekli incelemeler ve evrak sorgulamaları yapıldıktan sonra yüklenici ile sözleşme imzalanacaktır.

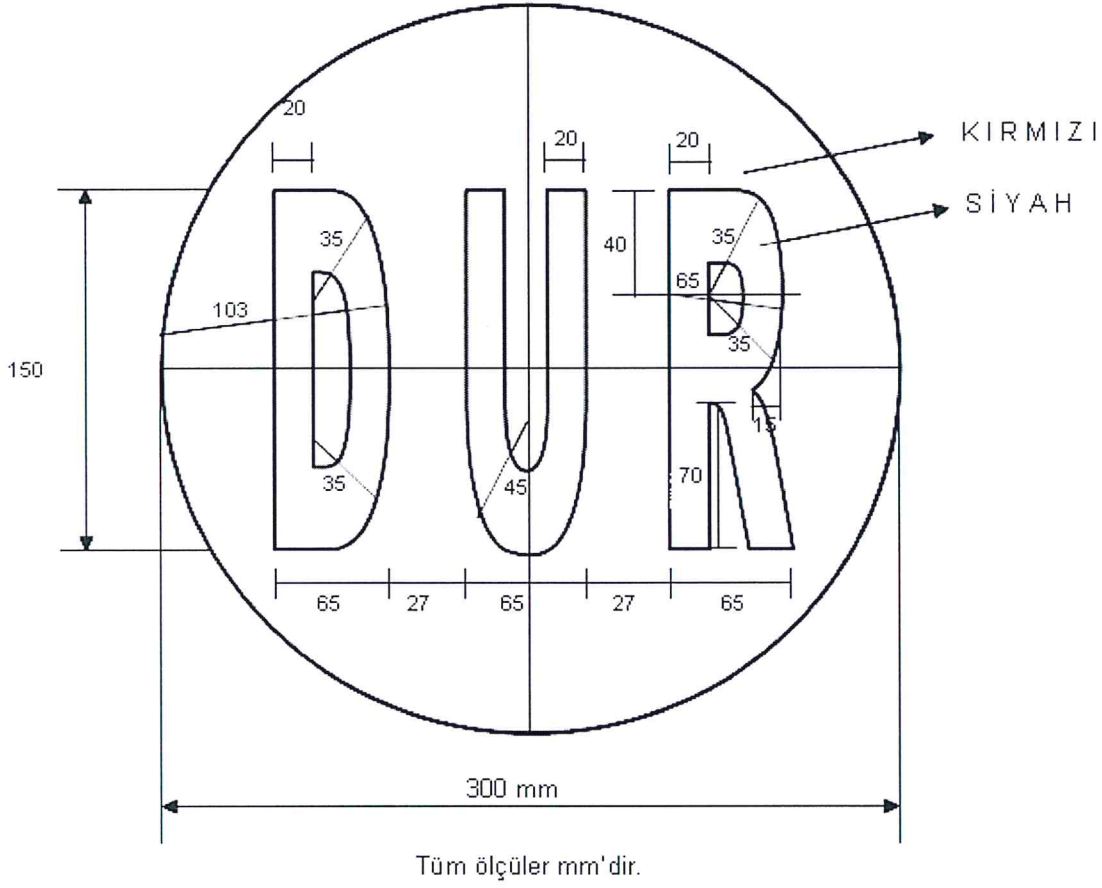
EK-2/1

OTOBÜSLER İÇİN



× Tüm harf aralıkları eşit ve 11 mm'dir.

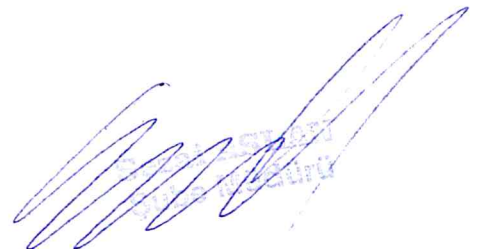
OLÇEK: 1/10



ÖLÇEK: 1/3

.....BELEDİYE BAŞKANLIĞI ULAŞIM DAİRE BAŞKANLIĞI/ ZABITA MÜDÜRLÜĞÜ OKUL SERVİS ARACI BAKIM VE ONARIM TAKİP FORMU	
ÖZEL İZİN BELGESİ SAYISI
TAŞITIN PLAKASI
TAŞITIN CİNSİ
TAŞITIN SAHİBİ

BELGEYİ VEREN BELEDİYE, YETKİLİSİ VE İMZASI	
BAKIM VE ONARIMIN YAPILDIĞI TARİH	HANGİ BAKIM VE ONARIMLARIN YAPILDIĞI	BAKIM VE ONARIMI YAPAN FİRMA KAŞE VE YETKİLİSİNİN İMZASI
		2918 sayılı Karayolları Trafik Kanunu ile Karayolları Trafik Yönetmeliđi, Muayene İstasyonlarının Açılması ve İşletilmesi Hakkında Yönetmelik ve Araçların İmal Tadil ve Montajı Hakkında Yönetmelik'lerde belirtilen hususlar doğrutusunda, aracın bakım ve onarımı yapılmıştır.
		2918 sayılı Karayolları Trafik Kanunu ile Karayolları Trafik Yönetmeliđi, Muayene İstasyonlarının Açılması ve İşletilmesi Hakkında Yönetmelik ve Araçların İmal Tadil ve Montajı Hakkında Yönetmelik'lerde belirtilen hususlar doğrutusunda, aracın bakım ve onarımı yapılmıştır.



TAŞIMALI EĞİTİM ARAÇLARI DENETLEME FORMU			
ARACIN TÜRÜ		EV ADRESİ	
ARACIN PLAKASI		TAŞIDIĞI ÖĞRENCİ	
ARACIN MODELİ		ARACIN GÜZERGAHI	
SÜRÜCÜ AD SOYAD		DENETLEME TARİHİ	
T.C.KİMLİK NO			
TELEFON GSM		DENETLEME AYI	

NOT: TAŞIMALI EĞİTİM ARAÇLARI HER HAFTANIN İLK İŞ GÜNÜ DENETLENEREK BU FORM TUTANAK HALİNE GETİRİLEREK AY SONU PUANTAJLARINDA MİLLİ EĞİTİM MÜDÜRLÜĞÜNE BİLDİRİLECEK VE OKUL/KURUM MÜDÜRLÜĞÜ DOSYASINDA İMZALI VE ONAYLI BİR ŞEKİLDE SAKLANACAKTIR.

17.05.2017
T.C. Milli Eğitim Bakanlığı
Müdürlüğü



17.05.2017
T.C. Milli Eğitim Bakanlığı
Müdürlüğü

