

**İhale  
Makamı  
BİRİM FİYAT TEKLİF CETVELİ**

Sayfa 1 / 1

İşin Adı: Fizik Tedavi

S. No	İş Kalemi No	İş Kaleminin Adı ve Kısa Açıklaması	Birimi	Miktarı	Teklif Edilen Birim Fiyat	Tutarı (TL)
1	ÖZEL GÜVENLİK FILESİ	Güvenlik sebebiyle binanın açıkta kalan boşluklarına file çekilmesi	m <sup>2</sup>	264,6		
Toplam Tutar (KDV Hariç) .....						

Ağrı İl Sağlık Müdürlüğü  
İnşaat Mühendisi  
**Emrah DEMİRTAŞ**

Buralı İnşaat  
Ağrı İl Sağlık Müdürlüğü  
Klinik Mühendisi  
**Emrah DEMİRTAŞ**

AĞRI FİZİK TEDAVİ ve REHABİLİTASYON HASTANESİ GÜVENLİK FİLESİ TEKNİK ŞARTNAMESİ

Ana Giriş Katlar Arası Boşluğun Kapatılması	Her Bir Kat Boşluğu Yatay Mesafe (M)	Her Bir Kat Boşluğu Düşey Mesafe (M)	Bir Kat İçin Güvenlik Filesi İle Kapatılacak Boşluk (M <sup>2</sup> )	Birinci Ve İkinci Kat İçin Toplam Tapılacak Güvenlik Filesi (M <sup>2</sup> )
	18,5	1,8	18,5*1,8=33,3	33,3*2= 66,6

Yangın Merdiveni Güvenlik Filesi	Zemin Kattan Üst Kat Merdiven Korkuluğuna Kadarki Düşey Mesafe (M)	İki Merdiven Sahanlığı Arası Yatay Mesafe (M)	Bir Adet Yangın Merdiveni İçin Gerekli Güvenlik Filesi (M <sup>2</sup> )	Yapıda 4 Adet Yangın Merdiveni İçin Gerekli Güvenlik Filesi (M <sup>2</sup> )
	9	4	9*4=36	36*4=144

Ana Merdiven Güvenlik Filesi	Zemin Kattan Üst Kat Merdiven Korkuluğuna Kadarki Düşey Mesafe (M)	İki Merdiven Sahanlığı Arası Yatay Mesafe (M)	Bir Adet Ana Merdiveni İçin Gerekli Güvenlik Filesi (M <sup>2</sup> )
	13,5	4	13,5*4=54

Toplam İmalatı Yapılacak Güvenlik Filesi İçin  $66,6+144+54=264,6 \text{ M}^2$

Belirtilen ölçüler yaklaşık ölçü olup işe ait net ölçüler ilgili firma tarafından yerinden alınacaktır.

2. Güvenlik ağı göz çapı 6 cm dir. Ağın ip kalınlığı minimum 6 mm kalınlığında olmalıdır. Betona bağlanacak kısmın ip kalınlığı minimum 10 mm kalınlığında olmalıdır.

3. koruma ağı deprem vs gibi durumlarda düşmeleri engelleyecek şekilde olmalıdır.

4. Güvenlik ağı TS EN 1263-1 Standardına uyumlu olmalıdır. Fileler beyaz renk olacaktır. İmalâtçının veya ithalâtçının adı veya ticarî markası ile ağın imal edildiği ay ve yıl ağın üzerinde yazılı olmalıdır.

5. Güvenlik ağları hem imalat hatalarına karşı hem de kullanıma bağlı olarak 5 yıl garantili olmalıdır.

6. Döşenecek olan ağlar sağlam bir şekilde monte edilecek olup çelik cıvata, karabina, dübel veya çelik teller kullanılarak devrilmelere karşı güveni sağlayacak şekilde monte edilecektir. Kullanılacak olan çelik dübel, çelik tel çelik cıvata vb. tüm malzemeler işi alacak olan firmaya aittir.

7. Malzemeler TSE Standartlarına uyumlu ve 1. Sınıf olacaktır.

8. Filelerin 4 tarafı da overlöklu şekilde her alanda tek parça olmalıdır. Yama kesinlikle kabul edilmeyecektir.

9. Filelerin tamamı poliamid malzemeden üretilmiş olacaktır.

10. Merdiven koruma ağı metrekaresi minimum 120 kg taşır şekilde olmalıdır.

11. Kullanım esnasında veya sonrasında bozuk, kırık veya kullanılmayacak durumda olacak durumdaki malzemeler idarenin talebi üzerine en geç 10 (on) gün içerisinde ilgili firma tarafından ücretsiz olarak değiştirilip tamiri yapılacaktır.

Ağrı İl Sağlık Müdürlüğü  
İnşaat Mühendisi  
**Emrah DEMİRTAŞ**

Ağrı İl Sağlık Müdürlüğü  
Klinik Mühendisliği Birimi  
Mühür

12. İşe ait net ölçüler firma tarafından alınacak ve fiyatlandırma dahil tüm işlemler net ölçülere göre yapılacaktır. Ayrıca Malzemelerin kabulü hakkında idarenin görüşü alınacaktır.

13. Yapılan işin estetik olmayan tarafları gözlemlendiği takdirde yüklenici firma tarafından ek bir bedel talep edilmeden kullanılan malzemeler sökülüp uygun bir şekilde yenileme yapılacaktır.

14. İş yapacak olan personellerin çalışmaları ile ilgili 6331 sayılı iş sağlığı ve güvenliği yasasına istinaden yüksekte çalışma eğitimi aldığına dair belgesinin olması gerekmektedir. Ayrıca işin başlangıcından bitimine kadar olan süre içerisinde çalışacak olan tüm personelin ve diğer kişilerin iş güvenliği yönünden gerekli önlemleri ilgili firma tarafından alınacaktır.

Ağrı İl Sağlık Müdürlüğü  
İnceleme Mühendisi  
Emrah DEMİRTAŞ

Bartın KIRSELEN  
Ağrı İl Sağlık Müdürlüğü  
Klinik Mikrobiyoloji Birimi  
Müdürü

# Ađrı İİ Sađlık M¼d¼rl¼đ¼

## BİRİM FİYAT TEKLİF CETVELİ

Sayfa 1 / 1

İşin Adı: FİZİK TEDAVİ ELEKTRİK MEKANİK

S. No	İş Kalemi No	İş Kaleminin Adı ve Kısa Açıklaması	Birimi	Miktarı	Teklif Edilen Birim Fiyat	Tutarı (TL)
1	PRİZ-ÖZEL	Elektrik Priz Soketlerinde Çocuk Koruma Aparatı	ADET	200		
<p>Teknik Tarifi: Aparat çocukların priz soketlerine bir şey sokmasına engel olmalıdır. Üründe TSE ve CE belgeleri olacaktır. Özel ekipmanı ile monte edilecek gerektiğinde ekipmanı ile de montajı sağlanacaktır. Ürün kesinlikle Elektrikçi iletmeyecektir. Küçük parmakların priz soketine girmesine engel olacaktır. Priz kullanılmadığı zaman içerisindeki yay deliklerin kapalı kalmasını sağlayacaktır. Taşıma Montaj fiyatları dahil olacaktır.</p>						

Ađrı İİ Sađlık M¼d¼rl¼đ¼  
İnşaat M¼hendisi  
Emrah DEMİRTAŞ

Selma KAYAK  
Elektrikçi Msh.  
JK Selma

# AĞRI İL SAĞLIK MÜDÜRLÜĞÜ

## TEKNİK ŞARTNAME

İşin Adı: AĞRI MERKEZ FİZİK TEDAVİ HASTANESİ TADİLATI İŞİ – PERDE YAPILMASI

İş Grubu: Ana Grup>İnşaat İmalatları

Sayfa 1 / 1

S. No	Poz No	İmalatın Cinsi	Birim	Miktarı	Pursantaj (%)
1	Özel Perde	NİKEL KROM BORU SEPERATÖR VE PERDE YAPILMASI	m	278,85	
<p>Teknik Tanımı: Hasta yatak odaları yatak aralarına ve uygulama projesinde gösterilen mahallerde seperatör perde yapılacaktır. Bu perde, duvara monteli 0.5mm kalınlığında, 2 cm çapında krom nikel boruya halka şeklinde kornişli olarak asılacaktır. Krom nikel boru zeminden 2.20 m yüksekliğe monte edilecektir. Asılacak perde üstten 30 cm kadar tül ya da benzeri ışık geçirgen malzemeden alt kısmı anti-bakteriyel, saten görünümlü, sağlık bakanlığı logolu, su ve leke tutmayan özellikte malzemeden (%100 PVC esaslı malzeme olmayacak) olacaktır. Yukarıda özellikleri açıklanan nikel krom boru seperatörün temini ve yerine montajı için gerekli her türlü malzeme ve zayıtı, işyerinde, yükleme, yatay ve düşey taşıma, boşaltma, işçilik, müteahhit karı ve genel giderler dahil.</p>					

Ağrı İl Sağlık Müdürlüğü  
İnşaat Mühendisi  
Emrah DEMİRTAŞ

Ağrı İl Sağlık Müdürlüğü  
Klinik Mühendisi

Sıra No	1
Poz No	ÖZEL SEDYE ÇARPMA BANDI 1
Tanımı	EL TUTAMAKSIZ SERT PVC ÇARPMA BANDI (AKS:90 CM)
Birimi	M
Miktar	620 metre
Tarifi	Projesindeki ölçü ve ebatlarına göre el tutamaksız sert PVC malzemenin temini duvar yüzeyine montajının yapılması, vida boşluklarının kapak ile kapatılması, inşaat yerindeki yükleme, yatay ve düşey taşıma, boşaltma, her türlü malzeme ve zayıtı, işçilik, araç ve gereç giderleri ile malzemenin nakli, müteahhit karı ve genel giderler dahil 1 m fiyatıdır. Vinil malzemenin kalınlığı min 2 mm kalınlığında olmalıdır. Alt konstrüksiyon (min 2mm) sürekli alüminyum profilli. Alüminyum profil üzerinde darbe emici kauçuk fitil olmalıdır. Çizilmez vinil kapağı üst kapak ile bitiş parçaları aynı görünüşte olmalıdır. Aksesuarları verilen fiyata dahildir.

Sıra No	2
Poz No	ÖZEL SEDYE ÇARPMA BANDI 2
Tanımı	EL TUTAMAKLI SERT PVC ÇARPMA BANDI (AKS:90 CM)
Birimi	M
Miktar	636,5 metre
Tarifi	Projesindeki ölçü ve ebatlarına göre el tutamaklı sert PVC malzemenin temini duvar yüzeyine montajının yapılması, vida boşluklarının kapak ile kapatılması, inşaat yerindeki yükleme, yatay ve düşey taşıma, boşaltma, her türlü malzeme ve zayıtı, işçilik, araç ve gereç giderleri ile malzemenin nakli, müteahhit karı ve genel giderler dahil 1 m fiyatıdır. Vinil malzemenin kalınlığı min 2 mm kalınlığında olmalıdır. Alt konstrüksiyon (min 2mm) sürekli alüminyum profilli. Alüminyum profil üzerinde darbe emici kauçuk fitil olmalıdır. Çizilmez vinil kapağı üst kapak ile bitiş parçaları aynı görünüşte olmalıdır. Aksesuarları verilen fiyata dahildir.

Genel Sağlık Müdürlüğü  
İnşaat Mühendisi  
Tanrırah DEMİRTAŞ

Genel Sağlık Müdürlüğü  
Ağrı Sağlık Müdürlüğü  
Klinik Mühendisliği Birimi

**YP.ÖBFA.01 PROJESİNE VE TEKNİK ŞARTNAMESİNE UYGUN GAZEBO TEMİNİ VE YERİNE MONTAJININ YAPILMASI**

**BİRİMİ : ADET**

Projesi ve detayına uygun olarak, 4,00x4,00 m. sekizgen ahşap gazebo temini ve montajı için her türlü nakliyeler, yatay ve düşey taşımalar, montaj, işçilik, alet edevat giderleri müteahhit karı ve genel giderler dahil 1 adet fiyatıdır.

- \* İmalat için kullanılacak ahşap hammaddesi en az 2. Sınıf Sarı Çam (Pinus Silvestris ) kereste olacaktır.
  - \* Ahşap kesitleri, projeye uygun olarak maksimum ( ± ) 2 mm. toleransla, Ahşap boyları maksimum (±)20 mm. toleransla imal edilecektir.
  - \* Çatı döşemesi ahşap lambiri, üzerine 2 mm. yalıtım membranı ve üzerine shingle olacak şekilde imal edilecektir
  - \* Bütün sabit bağlantılar, paslanmaz ağaç vidası ve veya polimer tutkal ile yapılacaktır.
  - \* Gazebo ankrajları minimum 4mm sactan mamül flanşlar dikmenin minimum iki tarafını saracak şekilde kaynaklama yöntemi ile birleştirilerek imal edilecektir.
  - \* Tüm metal aksam polyester esaslı toz boya ile fırınlanmak suretiyle boyanacaktır.
  - \* Tüm ahşap imalatlar vakum emprenye işlemine tabi tutulacaktır. Emprenye maddesi olarak insan sağlığını etkilemeyen krom ve arsenik içermeyen, ahşabı çürütücü mantarlara, böceklerle karşı koruyan, bakır kuarterner grubu organik bakır esaslı maddeler kullanılacaktır.
- Ölçü: BAHÇEDE KONTROLCE UYGUN GÖRÜLEN NOKTALARA 6 ADET UYGULANACAKTIR.

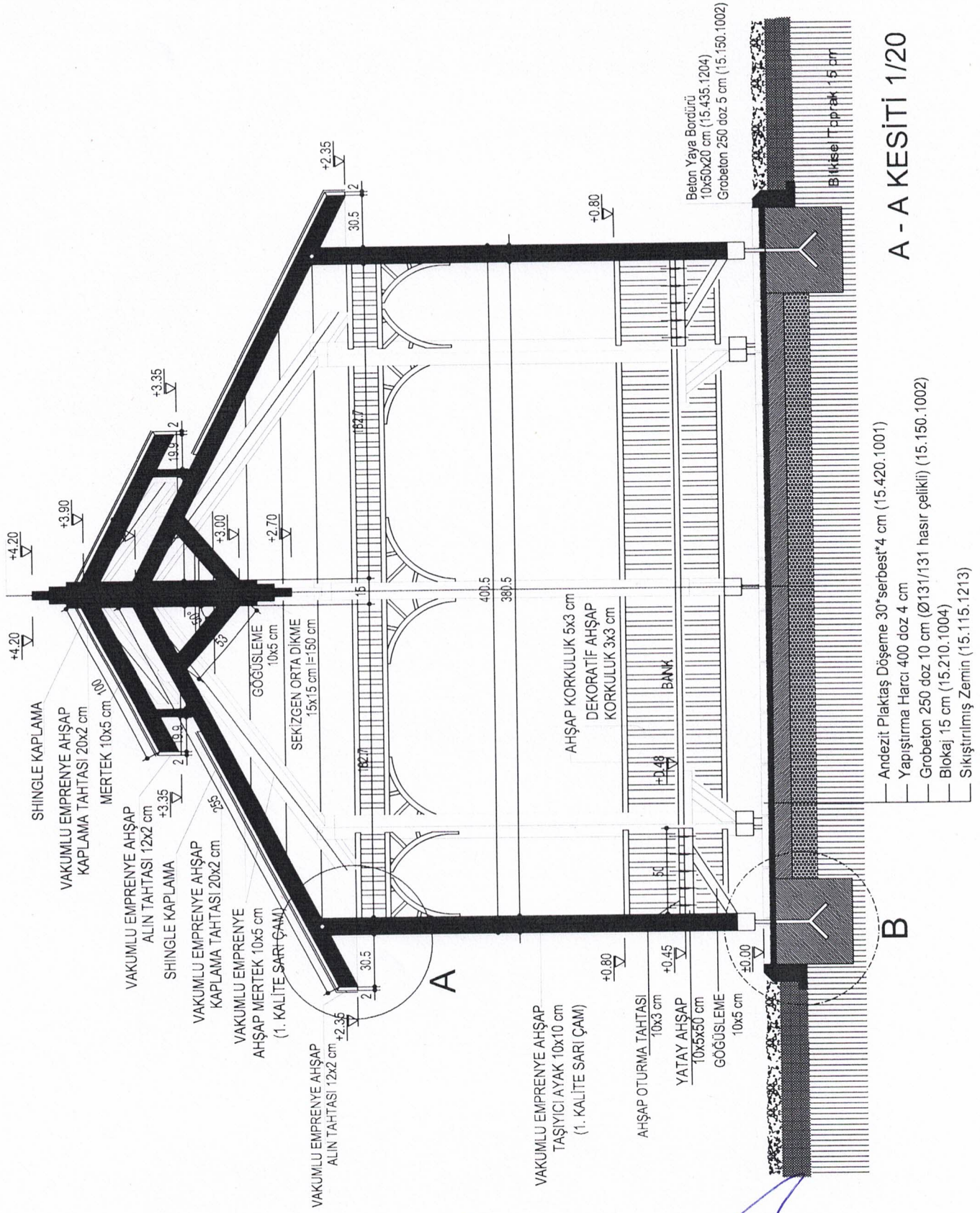
Ağrı İl Sağlık Müdürlüğü  
İnşaat Mühendisi  
**Emrah DEMİRTAŞ**



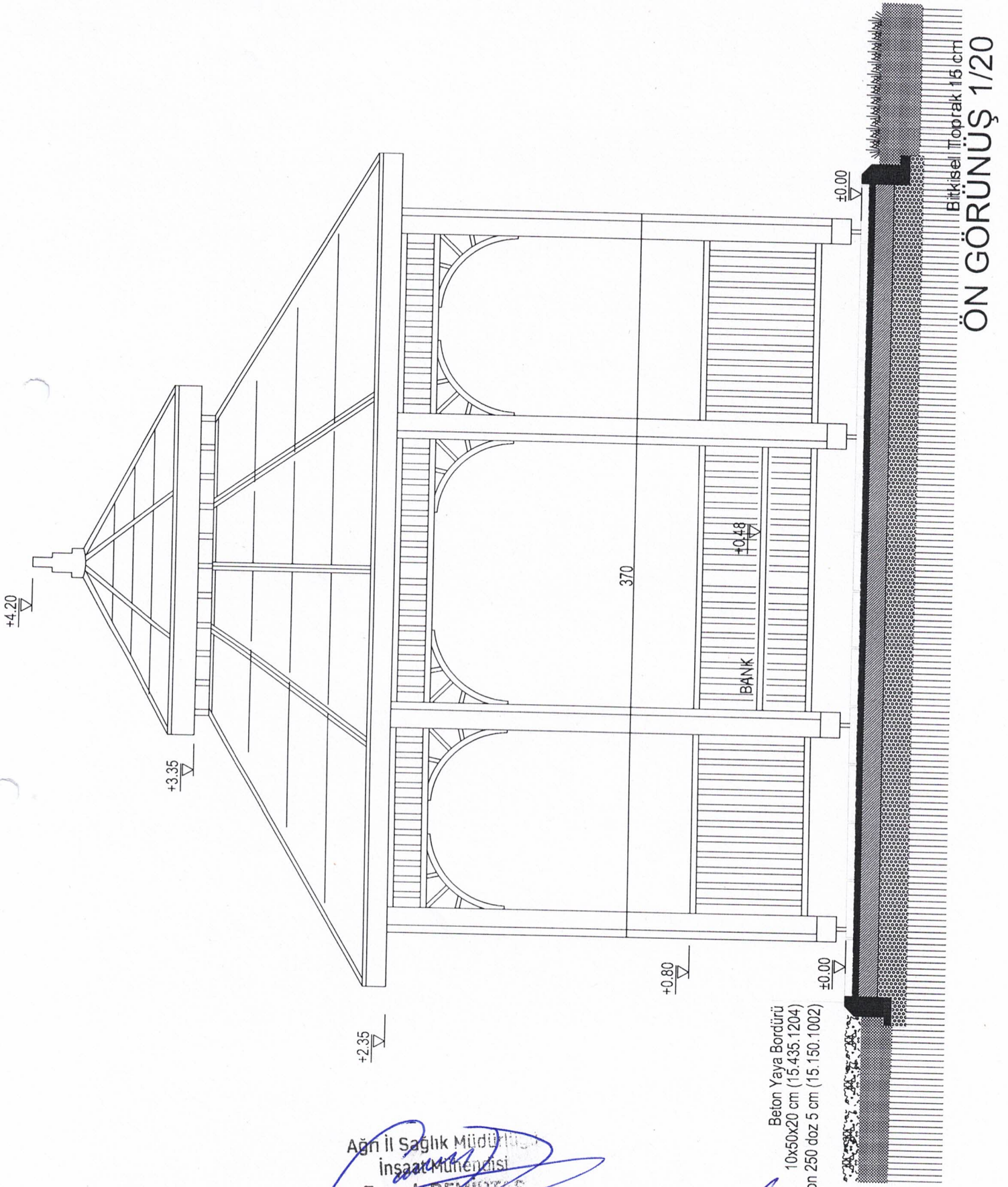
Başak ÖBFA.01  
Ağrı İl Sağlık Müdürlüğü  
Klinik ve Fizyoterapi Birimi  
**Emrah DEMİRTAŞ**







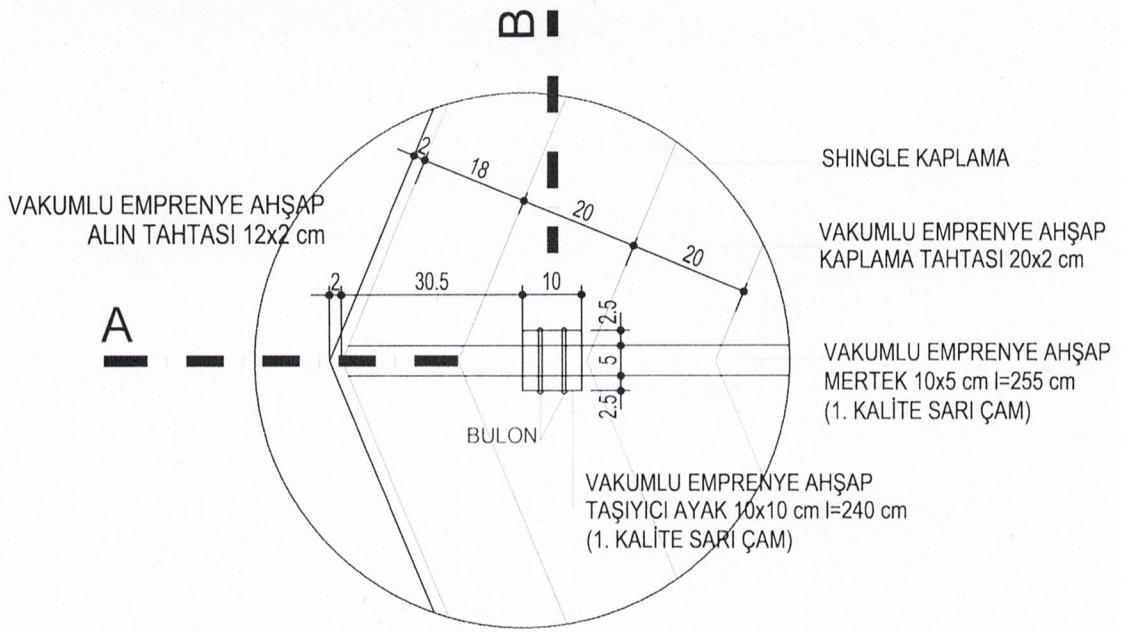
Ağrı İl Sağlık Müdürlüğü  
 İnşaat Müdürlüğü  
 Emrah DEMİR



Ağrı İl Sağlık Müdürlüğü  
 İnşaat Mühendisi  
**Emrah DEMİRTAŞ**

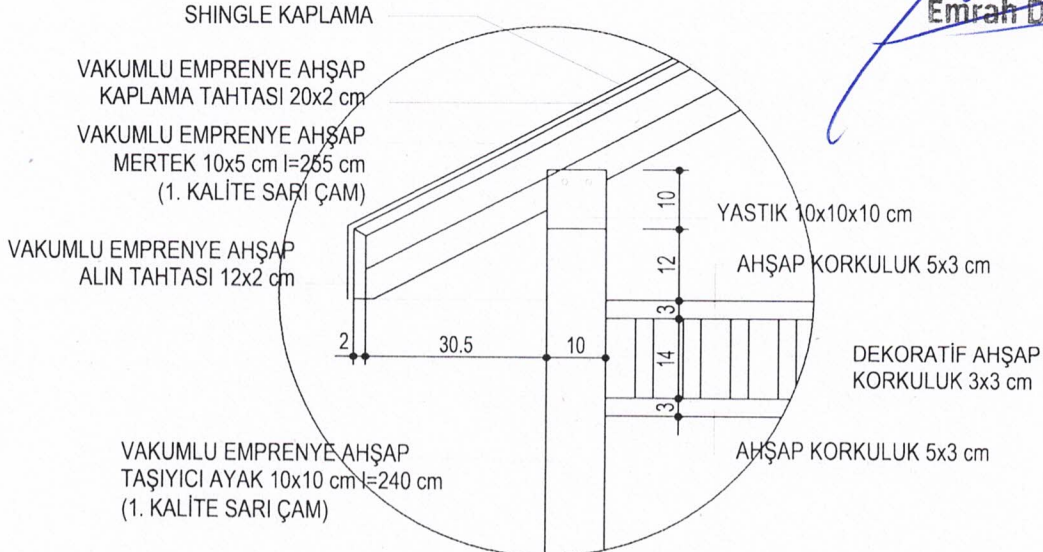
Beton Yaya Bordürü  
 10x50x20 cm (15.435.1204)  
 Grobeton 250 doz 5 cm (15.150.1002)

ÖN GÖRÜNÜŞ 1/20

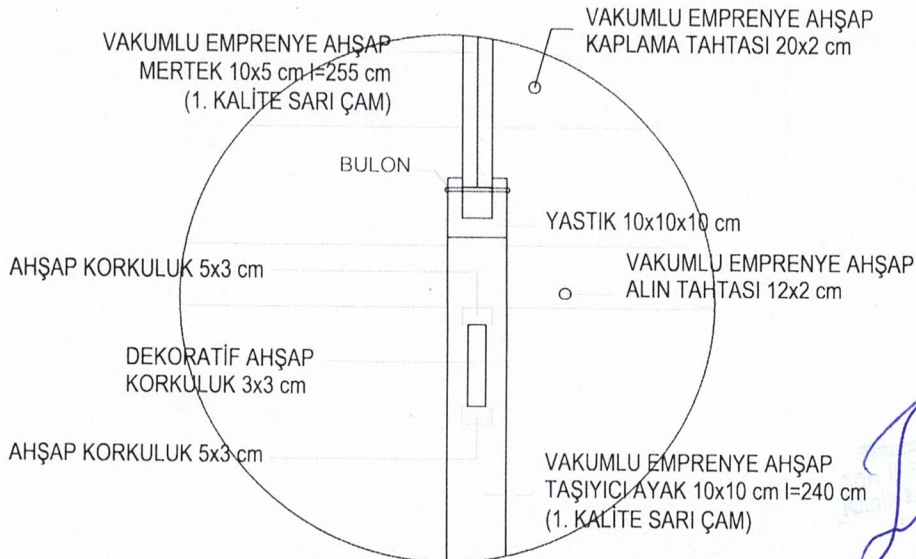


PLAN 1/10

Ağrı İl Sağlık Müdürlüğü  
İnşaat Mühendisi  
Emrah DEMİRTAŞ



A-A KESİTİ 1/10



B-B KESİTİ 1/10

## YP.ÖBFA.04 PROJESİNE VE TEKNİK ŞARTNAMESİNE UYGUN ÇATILI PİKNİK BİRİMİ TEMİNİ VE YERİNE MONTAJININ YAPILMASI

### BİRİMİ : ADET

Projesi ve detayına uygun olarak, Taşıyıcı ayak kısmı 2 adet Ø60x2mm boru profilin teknik resme uygun formda bükülmesiyle oluşmaktadır. Taşıyıcı ayağa kaynatılacak olan oturma latalarının montajı için lazerde kesilmiş 5mm kalınlığında sac imal edilecektir. Oturma kısmında sırtlı 3 adet oturma 4 adet olmak üzere bir tarafta 7 adet 40x90x1700mm 1.sınıf çam keresteden imal edilecektir. Toplam oturma kısımlarında 14 adet lata kullanılacaktır. Oturma kısmı yerden 515mm yüksekte olacaktır. Masa taşıyıcı ayak kısmında Ø42x2mm boru profilin teknik resime uygun olarak bükülerek masa altı lata montaj lamasına (10x60) kaynatılacaktır. Masa tablasında 10 adet 40x90x1200m 1.sınıf çam kereste kullanılacaktır. Masa tablasında destek amaçlı çaprazlama yapılarak teknik resme uygun şekilde Ø21x2mm boru profil kullanılacaktır. Masa yerden 730mm yüksekte olacaktır. Çatı döşemesi ahşap lambiri şekilde imal edilecektir. Bütün sabit bağlantılar, paslanmaz aa vidası ve/ veya polimerin tutkal ile yapılacaktır.

İmalat için kullanılacak ahşap hammaddesi, 1. Sınıf Sarı Çam (Pinus Silvestris ) kereste olacaktır.

Ankrajları minimum 5 mm sactan mamul flanşlar dikmenin minimum iki tarafını saracak şekilde kaynaklama yöntemi ile birleştirilerek imal edilecektir.

Tüm ahşap aksamlar insan sağlığını etkilemeyen krom, bakır ve arsenik içermeyen Tanalith-E maddesini içeren çözelti ile yaklaşık 12 atmosferlik hidrolik basınç uygulamasıyla vakum emprenye işlemine tabi tutulacaktır. Bu işlem sonucunda ahşap yeşil renk alacaktır.

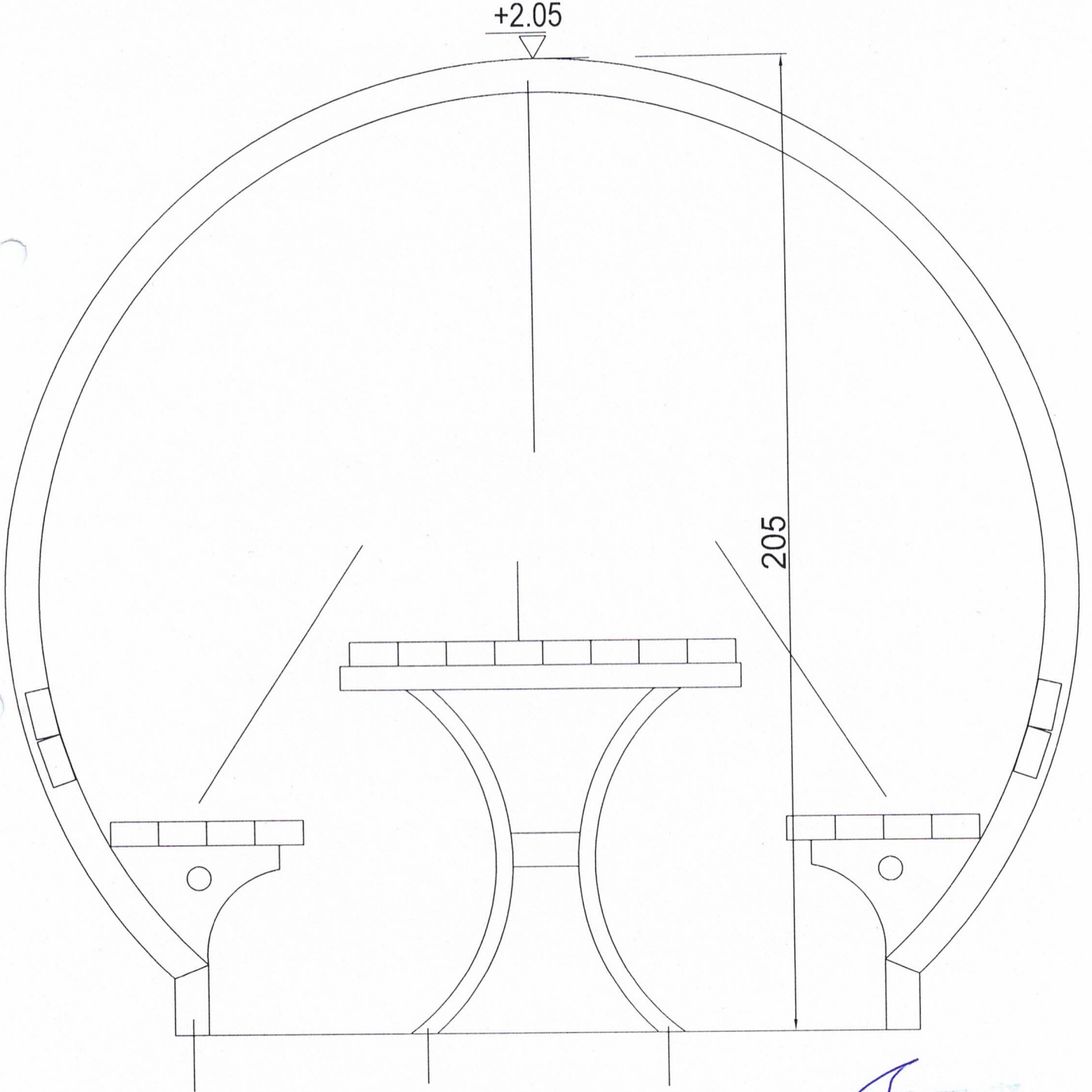
Metal aksam üzerindeki çalışma bittikten sonra kaynak bölgelerindeki gerilmeyi almak ve yüzeyde boyanın iyi tutunmasını sağlamak amacıyla kumlama yapılacaktır. Tüm metal aksam üzerindeki boyamaya engel olacak yağ, kir tabakası ile paslardan arındırmak amacıyla en etkili yöntem olan kumlama yöntemiyle malzemenin üzerinde gözenek açarak daha iyi boya tutmak amacıyla boyamaya hazır hale getirilecektir. Basınca dayanıklı bir kabinin içine doldurulmuş olan ince metal bilye malzemesinin, basınçlı hava ile püskürtülerek boyanın tutacağı gözenekleri açmak ve metal malzemenin üstündeki yağ, pas ve kiri gidermek suretiyle yapılacaktır. Tüm metal aksam imalat yapıldıktan sonra polyester esaslı elektrostatik boya ile kaplandıktan sonra en az 200–220 derece sıcaklıktaki fırında 20 dakika süreyle pişirilerek boya işlemi tamamlanacaktır.

Ölçü: kontrolce uygun görülen noktalara toplam 6 adet koyulacaktır.



Ağrı İl Sağlık Müdürlüğü  
İnşaat Mühendisi  
Emrah DEMİRTAŞ

# D16- HAZIR ÇATILI PİKNIK MASA DETAYI



Mühür Mühür  
Mühür Mühür  
Mühür DEMİRTAŞ

Mühür Mühür  
Mühür Mühür  
Mühür Mühür

184

240

PLAN 1/10

Ağrı İl Sağlık Müdürlüğü  
İnşaat Mühendisi  
Emrah DEMİRTAŞ

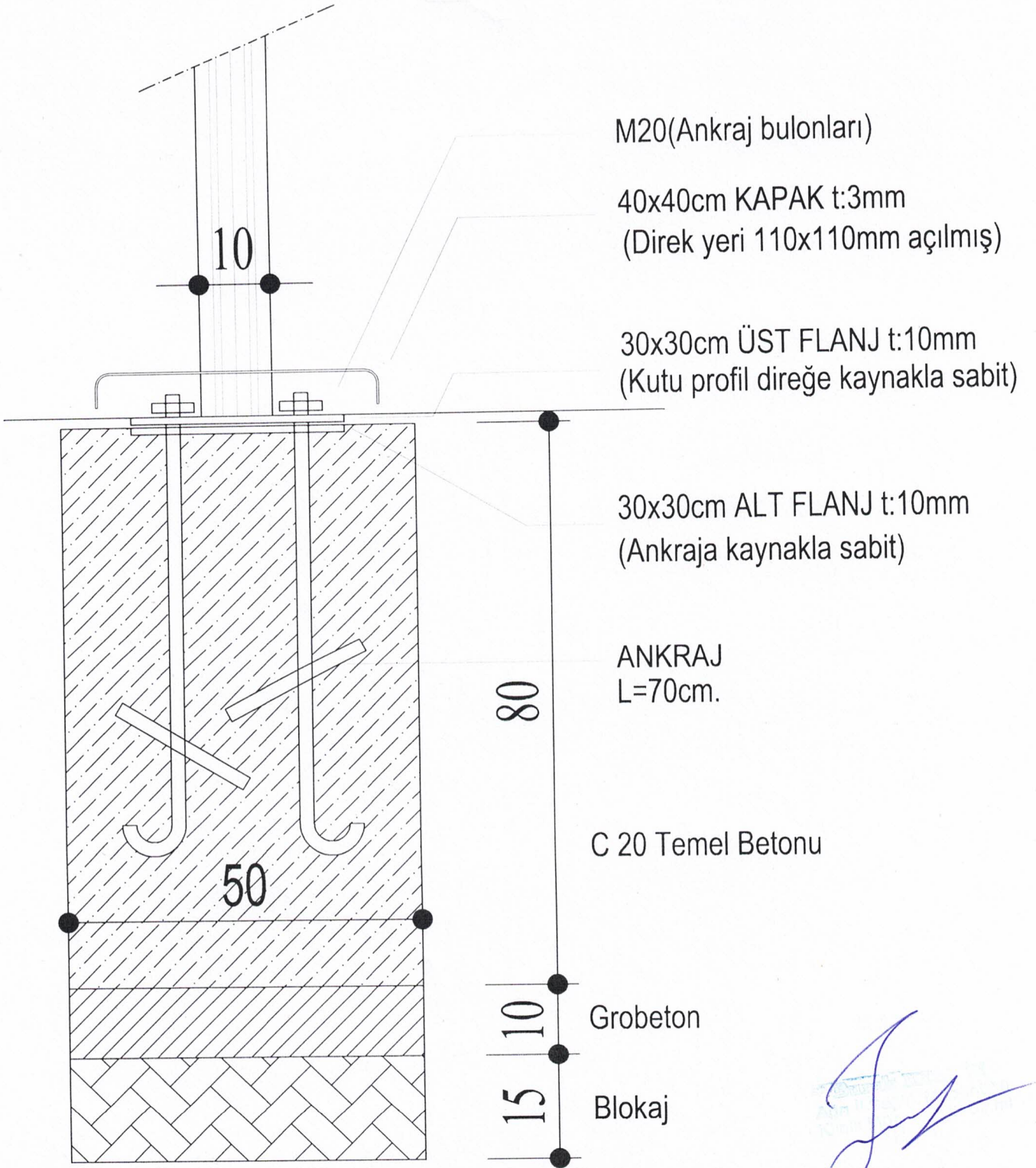


Metal Cinsi : Boru Profil  
Ahşap Cinsi : İthal Sarı çam  
Metal Boya : Vakum emprenye  
Ahşap Boya : Elektrostatik Boya



Ağrı İl Sağlık Müdürlüğü  
İnşaat Mühendisi  
Emrah DEMİRTAŞ

# A AYAK-YER BİRLEŞİM DETAYI



KESİT 1/20

İnşaat Bakanlığı  
İnşaat Mühendisi  
M. DEMİRTAŞ

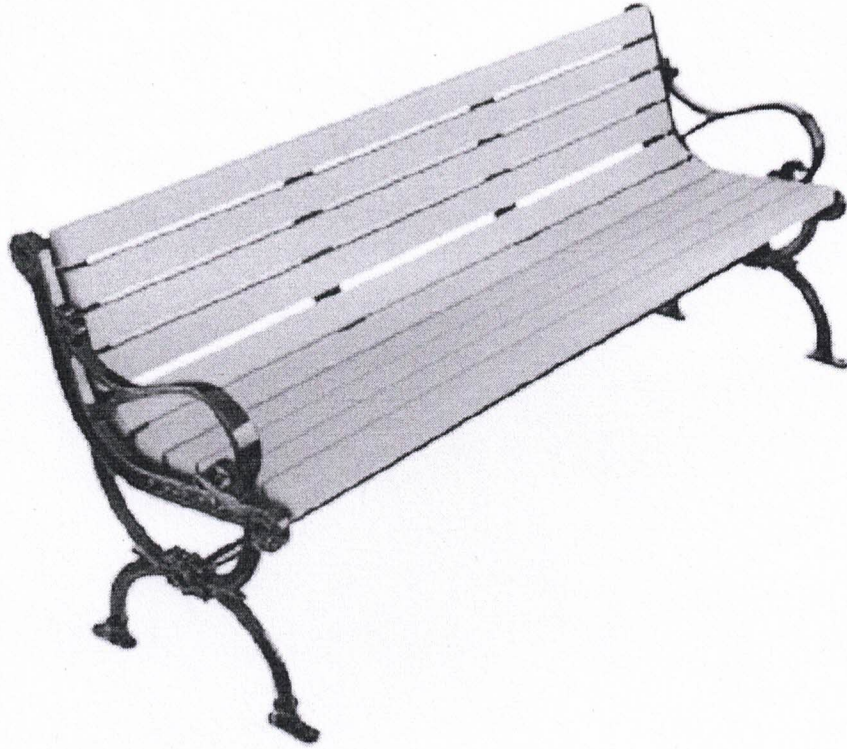


YP.ÖBFA.03 PROJESİNE VE TEKNİK ŞARTNAMESİNE UYGUN BANK TEMİNİ VE YERİNE MONTAJININ YAPILMASI

BİRİMİ : ADET

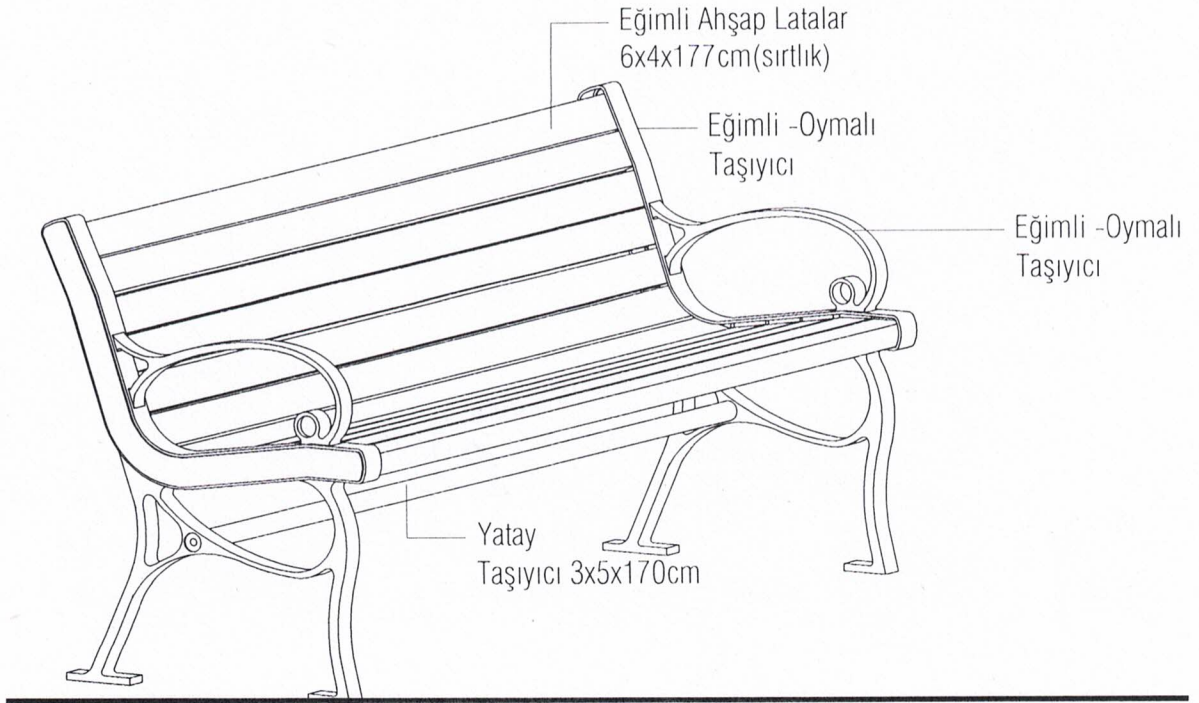
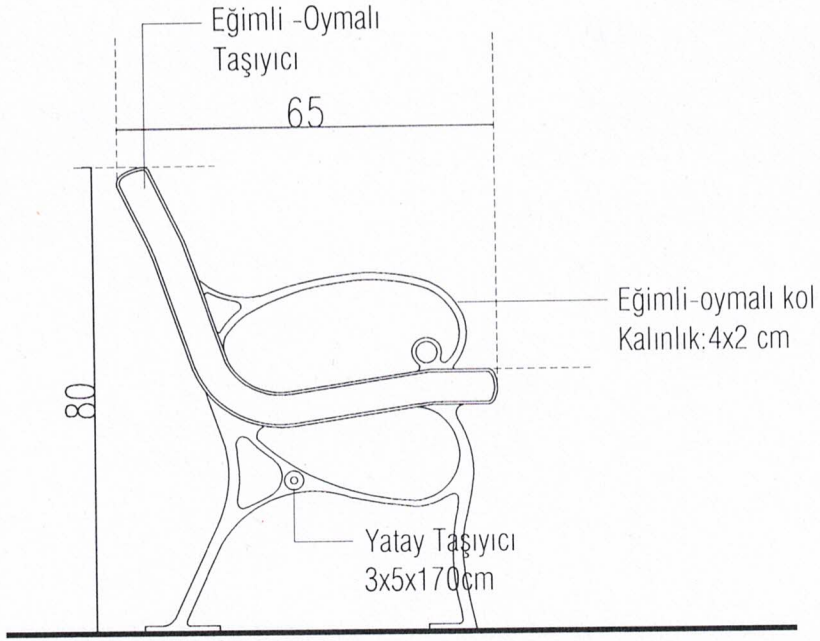
Projesi ve detayına uygun olarak, döküm ayaklı ahşap bank temini ve montajı için her türlü nakliyeler, yatay ve düşey taşımalar, yükleme ve boşaltma ve istif bedelleri, işçilik, alet edevat giderleri müteahhit karı ve genel giderler dahil 1 adet fiyatdır.

Ölçü: Bahçede kontrolün uygun gördüğü yerlere toplan 16 adet uygulanacaktır.



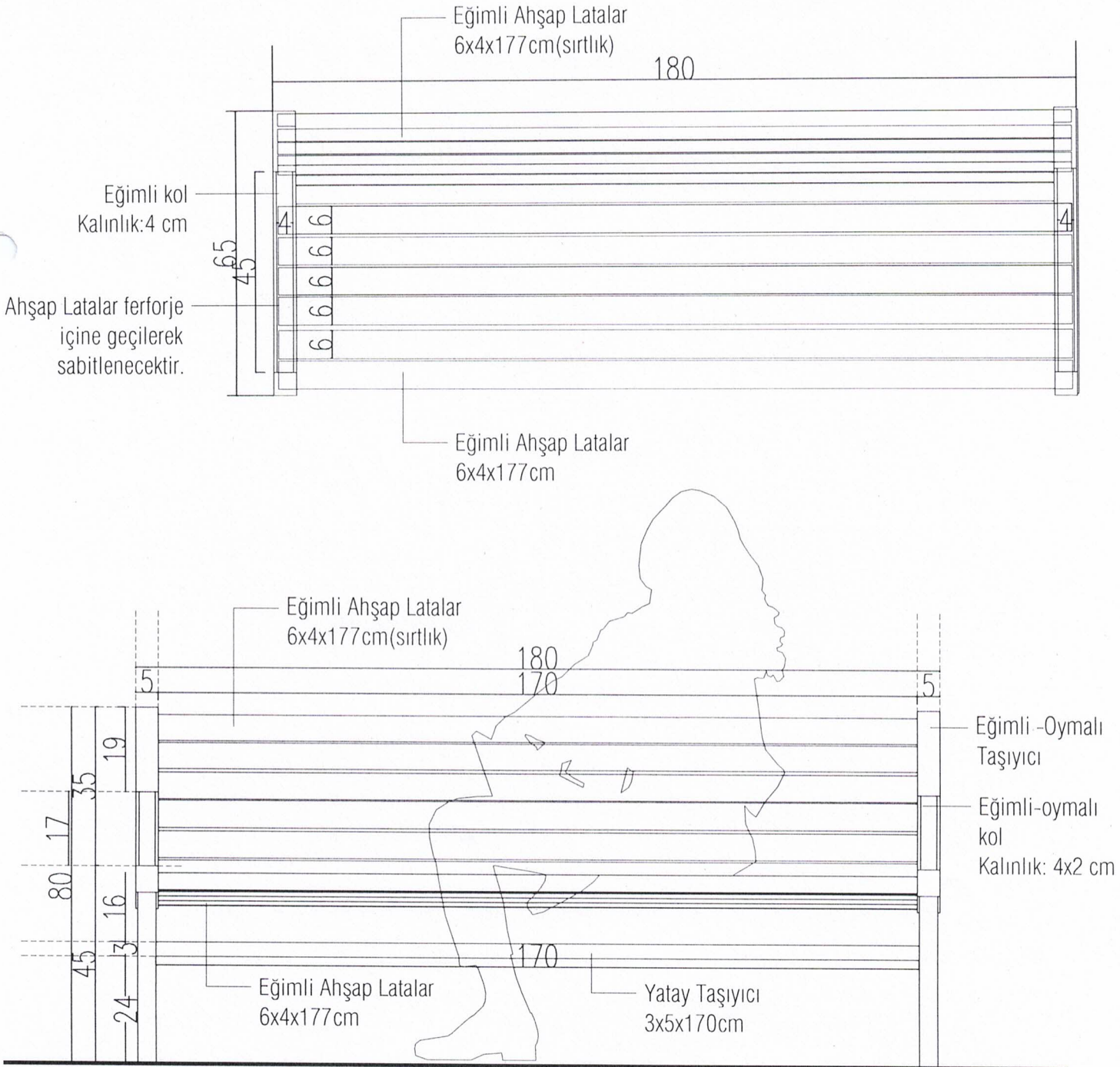
Şehir Sağlık Müdürlüğü  
İnşaat Mühendisi  
Turan DEMİRTAŞ

Şehir Sağlık Müdürlüğü  
İnşaat Mühendisi  
Turan DEMİRTAŞ



Şehir Sağlık Müdürlüğü  
İnşaat Mühendisi  
Nuran DEMİRTAŞ

# D18 - HAZIR AHŞAP BANK 1/10



Ağrı İl Sağlık Müdürlüğü  
İnşaat Mühendisi  
Emrah DEMİRBAŞ

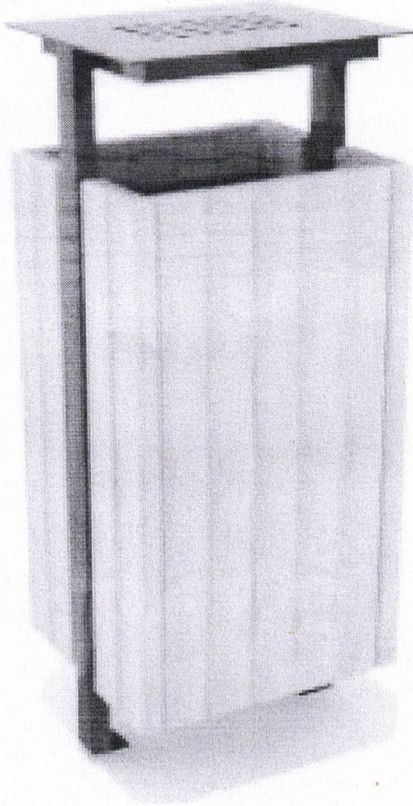
4

YP.ÖBFA.02 PROJESİNE VE TEKNİK ŞARTNAMESİNE UYGUN ÇÖP KUTUSU TEMİNİ VE YERİNE MONTAJININ YAPILMASI

**BİRİMİ : ADET**

Projesi ve detayına uygun olarak, çöp kutusu temini ve montajı için her türlü nakliyeler, yatay ve düşey taşımalar, yükleme ve boşaltma ve istif bedelleri, işçilik, alet edevat giderleri müteahhit karı ve genel giderler dahil 1 adet fiyatıdır.

Ölçü: bahçede kontrolce uygun görülen noktalara toplam 20 adet uygulanacaktır.

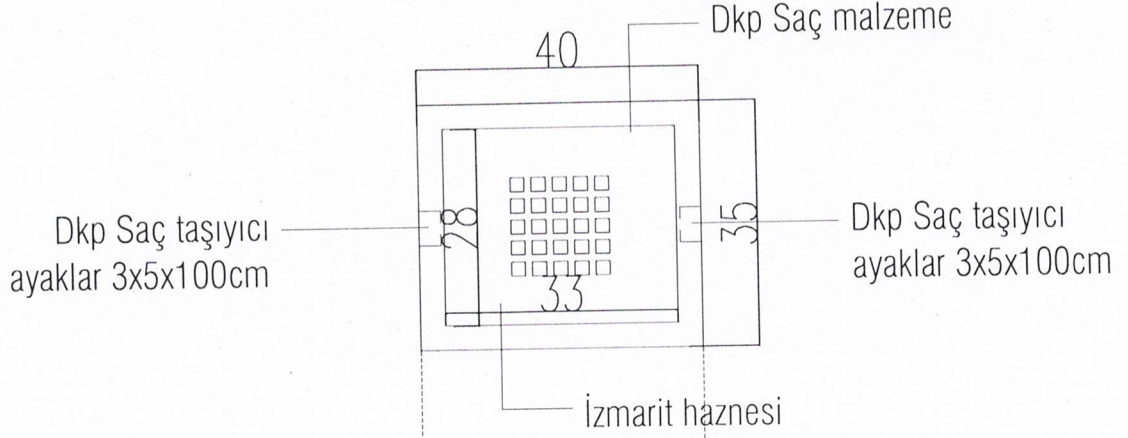


İçişleri Bakanlığı Sağlık Müdürlüğü  
İnşaat Mühendisi  
Emrah DEMİRTAŞ

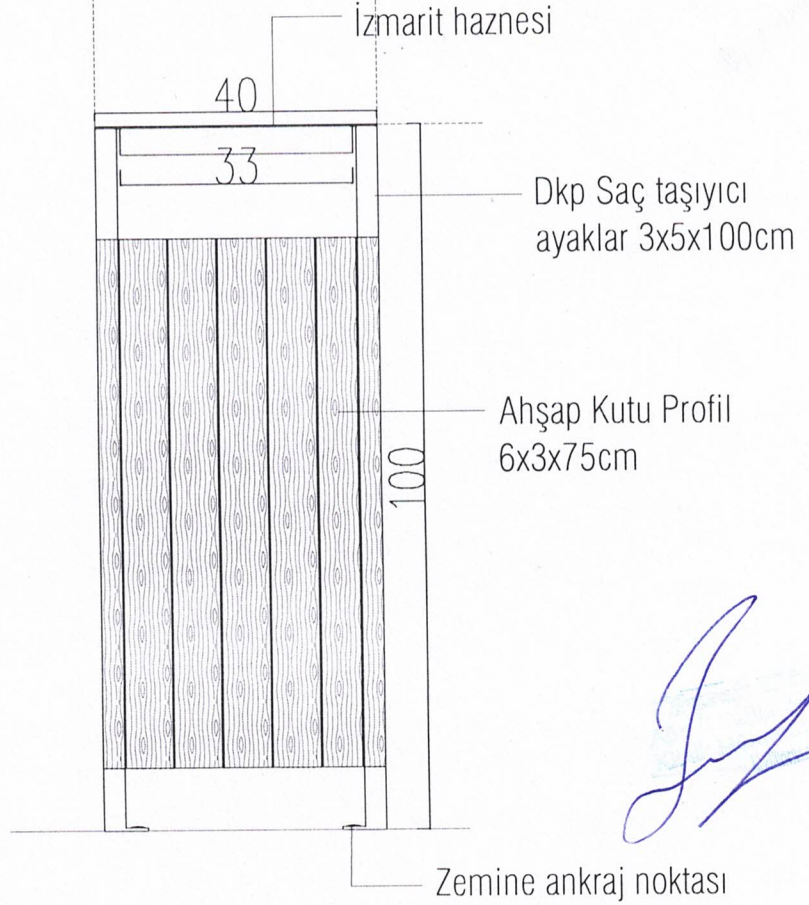
A handwritten signature in blue ink, consisting of stylized, cursive letters.

# D17 - HAZIR ÇÖP KUTUSU 1/10

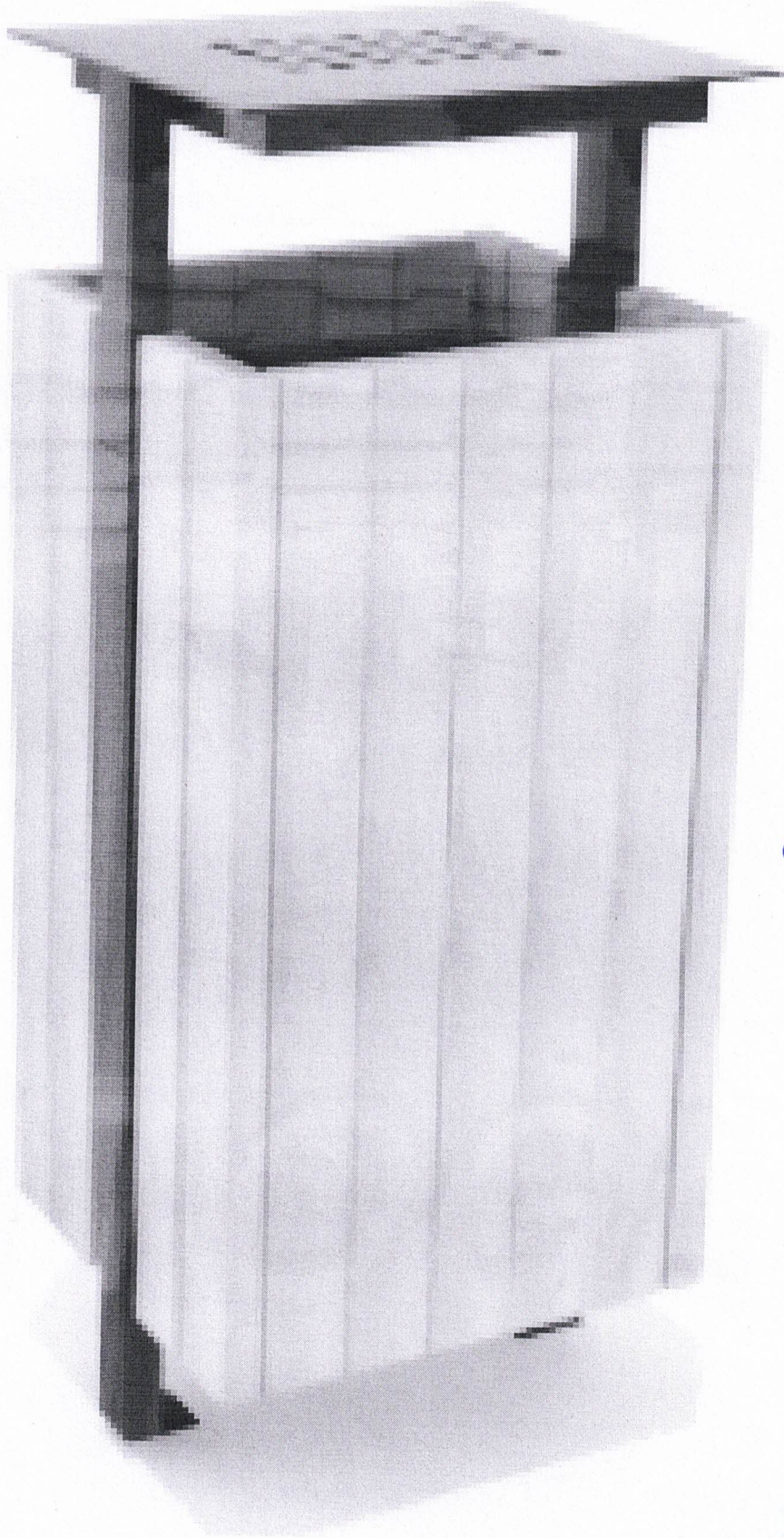
## Plan 1/20



Ağrı İl Sağlık Müdürlüğü  
İnşaat Mühendisi  
Emrah DEMİRTAŞ



## Ön Görünüş 1/20



Ağrı İl Sağlık Müdürlüğü  
İnşaat Mühendisi  
Emrah DEMİRTAŞ

Referans Görsel

A blue handwritten signature, likely of the engineer Emrah Demirtaş, located at the bottom right of the page.