

İhale Makamı

İŞ KALEMLERİ PURSANTAJLARI (YÜZDELERİ)

(Yüzdeler toplam yaklaşık maliyete göredir)

İşin Adı : ELEŞKİRT DEVLET HASTANESİ KAR BUZ ENGELLEYİCİ YAPIM İŞİ

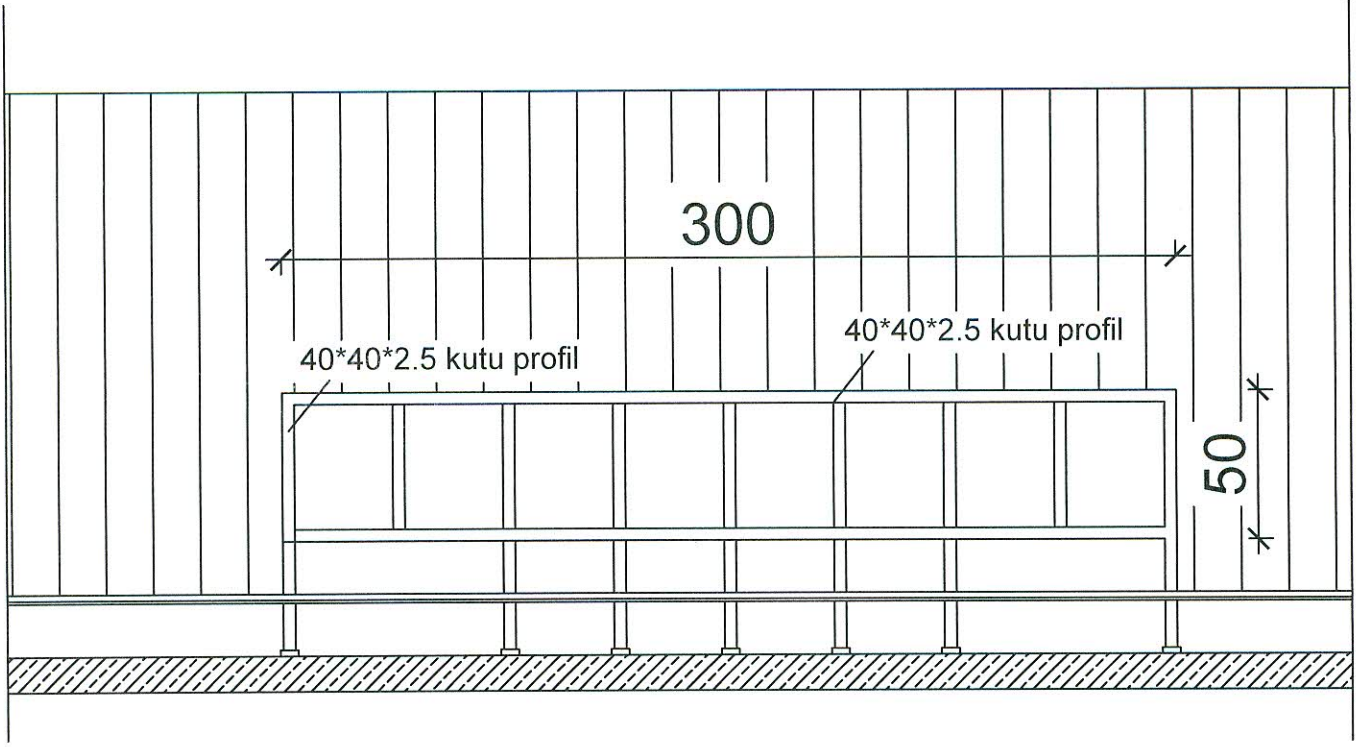
İş Grubu: Ana Grup>İnşaat İmalatları

Sayfa: 1

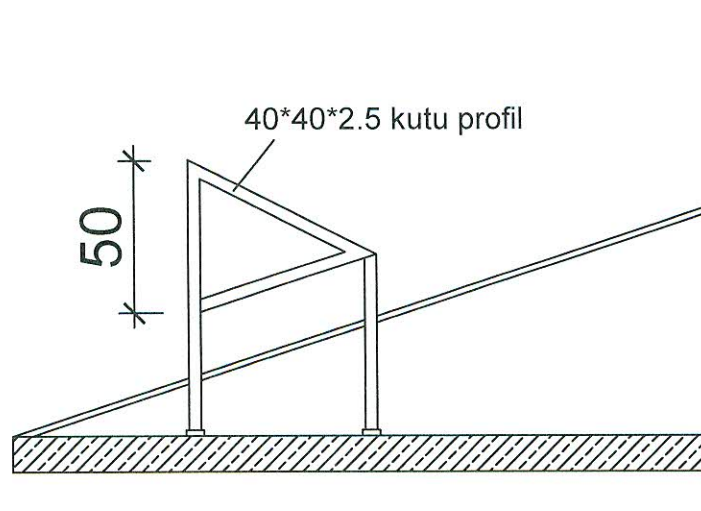
S. No	Poz No	İmalatın Cinsi	Birim	Miktarı	Pursantaj (%)
1	04.649/01B	Silikon (310 ml)	Adet		6,327106
2	Y.23.101	Her çeşit profil, çelik çubuk ve çelik saçlarla karkas, (çerçeve) inşaat yapılması, yerine tespiti (yapı karkası, köprülerde profil demirlerinden kirişler, başlıklar, bağlantılar ve benzeri imalatlar)	Ton		91,910438
3	Y.25.002/01	Demir yüzeylere korozyona karşı iki kat boya yapılması	m ²		1,762354

Toplam: 100,0000 --

KAR-BUZ ENGELLEME SİSTEMİ



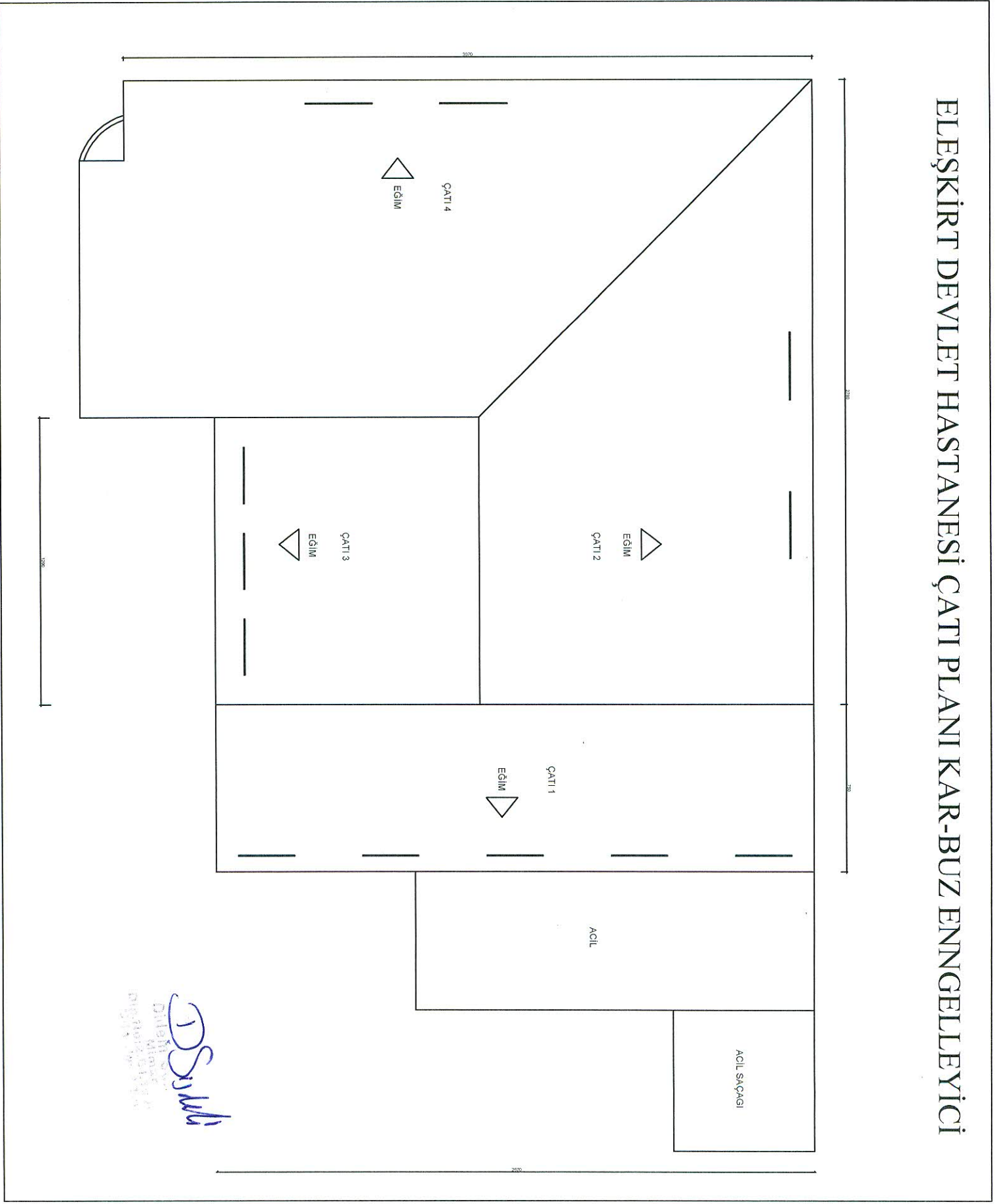
ÖN GÖRÜNÜŞ



YAN GÖRÜNÜŞ

D. Sumu
Diplom Çizimci
Tarih: 20.01.2023
Düşünce, 2023

ELEŞKİRT DEVLET HASTANESİ ÇATI PLANI KAR-BUZ ENNGELLEYİCİ



DS
Dışişleri Bakanlığı
Mülkiyeliler Birliği
Mühürü